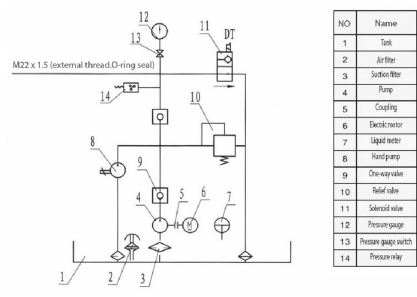
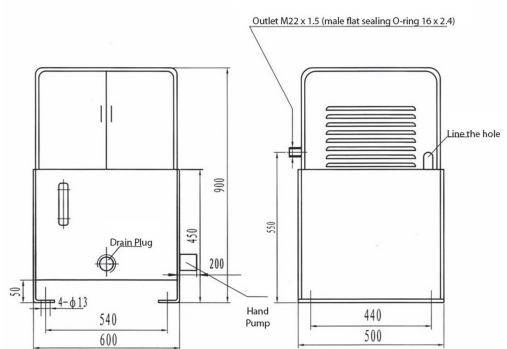




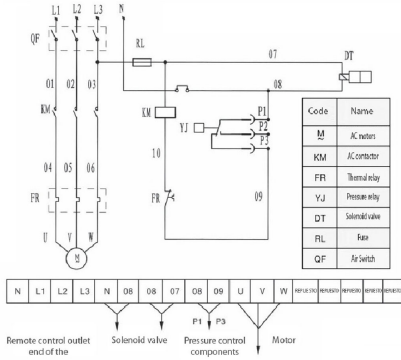
Power Pack Hidraulico 14 Mpa 7 L/min 100 L

Especificaciones Técnicas

Voltaje	3 Phase 380/480V 50/60Hz	Protección IEC Motor	IP67
Normas	SAE-J706	Garantía	3 Year



Hydraulic Fluid Control Chart



Dimensions

Model/Modelo	Rated pressure / Presión Nominal	Flow (per min) / Flujo (por min)	Power / Potencia	Hydraulic Fluid / Líquido Hidráulico	Weight / Peso
PWYZ8-15	8 Mpa	15 L	3.0 kW	100 L	264.6 lb / 120 kg
PWYZ5-20	5 Mpa	20 L	2.2 kW		
PWYZ7-15	7 Mpa	15 L	2.2 kW		
PWYZ10-15	10 Mpa	15 L	3.0 kW		
PWYZ14-9	14 Mpa	9 L	3.0 kW		

Electrical Diagram

Referential Images / Imágenes Referenciales
 Specifications may change without notice / las especificaciones pueden cambiar sin previo aviso