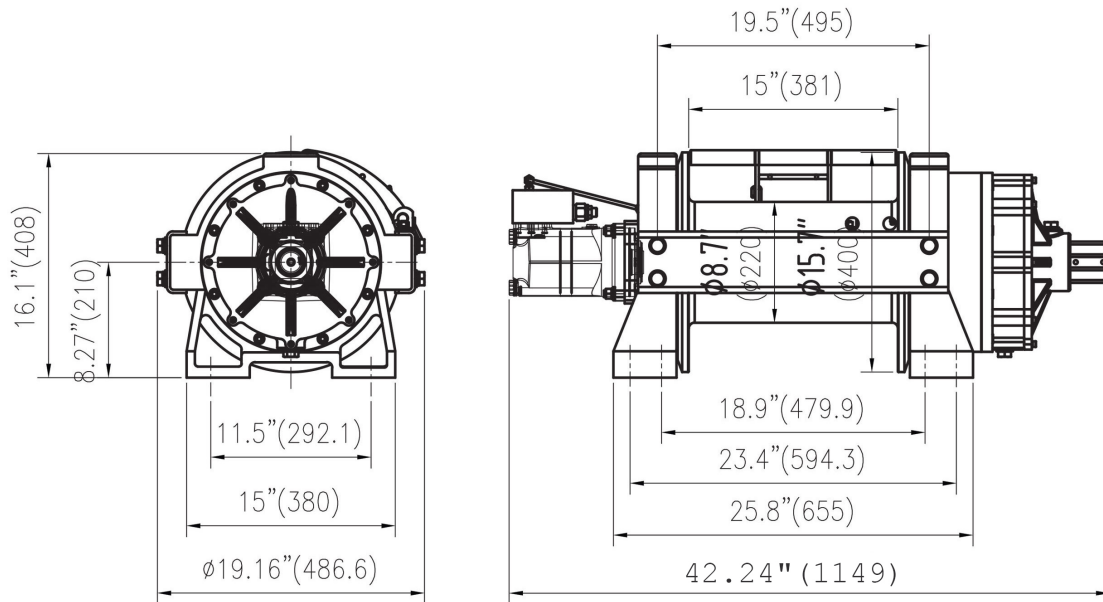


45000 Lb Heavy Duty Hydraulic Winch with tensioner



Especificaciones Técnicas

Capacidad 1ª Capa	45000 lb / 20412 kg	Velocidad /min	12.5~20 ft/min 3.8~6 m/min
Numero de Velocidades	Variable Speed	Tipo de Motor	Hydraulic
Freno Motor	Counterbalance Valve	Protección IEC Motor	IP67
Presión Aceite	2465 psi [17 Mpa]	Flujo Aceite	85 l/min [22.5 gal/min]
Tipo Transmisión / Reductor	2 Stages Planetary / 2 Etapas Planetario	Relación de Transmisión	30.4 : 1
Freno al Reductor	Automatic Multi Disc System	Embriague	Pneumatic
Cable Recomendado	ø7/8 in x 190 ft ø22 mm x 58 m	Tipo de Tambor	Plain
Normas	SAE-J706	Garantía	3 Year



Rope Layers Capa de Cable	1	2	3	4
Line Pull Capacidad	45000 lb / 20412 kg	38571 lb / 17496 kg	33750 lb / 15309 kg	30000 lb / 13608 kg
Line Speed (per min) Velocidad (por min)	12.4 ft / 3.8 m	14.4 ft / 4.4 m	16.4 ft / 5 m	18.7 ft / 5.7 m

Peso & Dimensiones

Detalles del Empaque

Peso Total	769 lbs / 349 Kg	A Altura Total	15.75
		D Depth	19
		W Ancho	47

Referential Images / Imágenes Referenciales
 Specifications may change without notice / las especificaciones pueden cambiar sin previo aviso