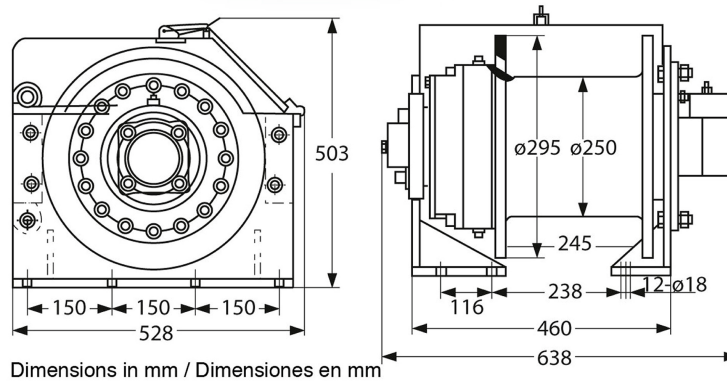


Winche Hidraulico 10 Toneladas de Izaje 60 metros Doble Freno (Disco y Valvula)

Especificaciones Técnicas

Capacidad 1ª Capa	22046 lb / 10000 kg	Velocidad /min	23 ft / 7 m
Numero de Velocidades	1 Speed	Clase de Servicio	100% Duty Cycle
Freno Motor	Counterbalance Valve	Protección IEC Motor	IP67
Presión Aceite	160 bar / 2320 psi	Flujo Aceite	18 gpm / 68.2 l/min
Freno al Reductor	Automatic Disc	Embriague	Pneumatic
Cable	ø5/8 in x 197 ft ø16mm x 60 m	Normas	SAE-J706
Garantía	3 Year	BD ø Diámetro Tambor	250 mm
FD Diámetro Flange Tambor	295 mm	DL Ancho Tambor	245 mm

PWY100A



Layers / Capas	m x Layer / Capa	Line Pull / Capacidad	Speed / Velocidad / min
1	44 ft / 13.3 m	22046 lb / 10000 kg	23 ft / 7.0 m
2	92 ft / 28.0 m	19678 lb / 8926 kg	26 ft / 7.8 m
3	145 ft / 44.2 m	17769 lb / 8060 kg	29 ft / 8.7 m
4	203 ft / 61.8 m	16199 lb / 7348 kg	31 ft / 9.5 m

ProWINCH

Peso & Dimensiones

Detalles del Empaque

Peso Total	727 lbs / 330 Kg	A Altura Total	19.80
		D Depth	20.79
		W Ancho	25.12

Referential Images / Imágenes Referenciales
Specifications may change without notice / las especificaciones pueden cambiar sin previo aviso