



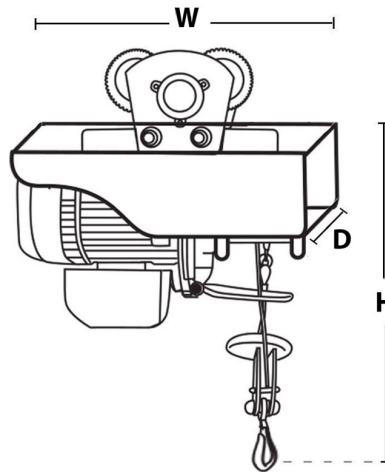
Polipasto cable con carro 100Kg Simple 200Kg con limitador superior 220V 50HZ Control Inalámbrico

Características Esenciales

- Equipo Monofásico 220V. Diseño compacto y ligero, Control Remoto Inalámbrico con Alcance de hasta 30m
- Capacidad de Izaje en una línea 100kg a 10 m/min o 200kg a 5 m/min en doble línea.
- Sistema de Frenado Automático Control Remoto tipo Hombre Muerto con Parada de Emergencia y Encendido
- Limitadores de recorrido superior

Especificaciones Técnicas

Capacidad de Carga	200Kg @ 2 lines 100Kg @ 1 line	Rig Wire Rope Falls	1 and 2 with Pulley
Capacidad para Izaje de Personal	Not for Personnel Lifting	Altura de Izaje Estandar (Customizable)	40ft single line / 20ft double line (12m / 6m)
Velocidad /min	33 ft/10m @1line 16ft/5m @2line	Numero de Velocidades	1 Speed
Voltaje	1 Phase 220~240V 50/60Hz	Clase de Servicio	H1/M2/1Cm/Class A
Tipo de Motor	Squirrel Cage Induction Motor	Potencia Motor	450 W
Freno Motor	YES	Grado de Aislacion	B
Protección IEC Motor	IP40	Control	Wireless F21 Remote Control
Voltaje del Control	220v Receiver / 2 x AA 1,5v Remote	Cable	ø1/8 in 3.0 mm
Humedad	<85%	Temperatura	-4°~104° F / -20°~40° C
Nivel de Ruido	71 dB	Velocidad del Trolley /min	52 ft/min / 16 m/min
Cantidad de Velocidades	1	Rango de ancho de la Viga	2-4.5 in / 50-114 mm
Radio Minimo de Giro	2.62 ft / .8 m	Normas	ASME HST-4 , ASME B30.16 , B30.17 , EN14492-2 , EN60204-32
Garantía	1 Year	Wireless Control Yes No	Yes
Standards Certified	Intertek 4006091 , EN 55014-1:2017, EN 55014-2:2015, EN IEC 61000-3-2:2019, EN 61000-3-3:2013		



Peso & Dimensiones

Peso Total 58 lbs / 27 Kg

Detalles del Empaque

H Altura Muerta 14.69

D Depth 12.01

W Ancho 14.37

Referential Images / Imágenes Referenciales
Specifications may change without notice / las especificaciones pueden cambiar sin previo aviso