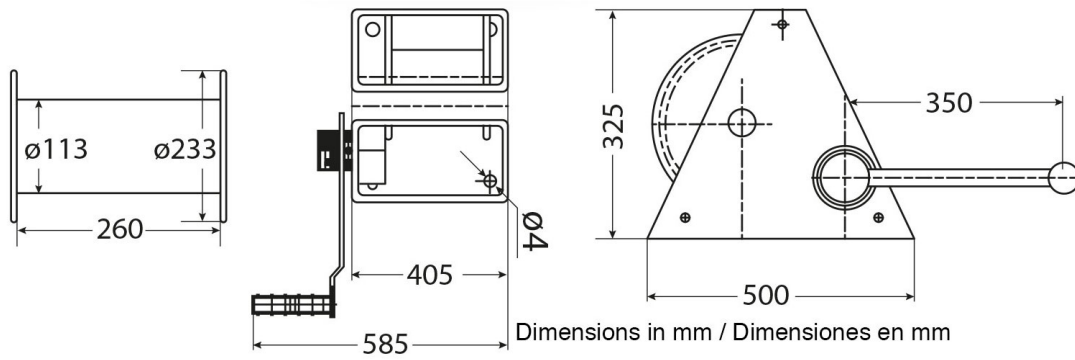


Winche Manual Arrastre/Izaje Max. 2.000 kg / 4.409 lb



Especificaciones Técnicas

Capacidad 1ª Capa	4409 lb / 2000 kg	Numero de Velocidades	1 Speed
Clase de Servicio	Heavy-Duty	Freno Dinámico	NOT IN DATASHEET
Relación de Transmisión	43.7:1	Freno Tambor	Automatic
Cable Recomendado	ø9/16 in x98 ft ø13mm x 30 m	Normas	ASMEB30.7
Garantía	1 Year		



Peso & Dimensiones

Peso Total

149 lbs / 68 Kg

Referential Images / Imágenes Referenciales
Specifications may change without notice / las especificaciones pueden cambiar sin previo aviso