

Winche Portatil 1,000 lbs / 454 kgs 12v

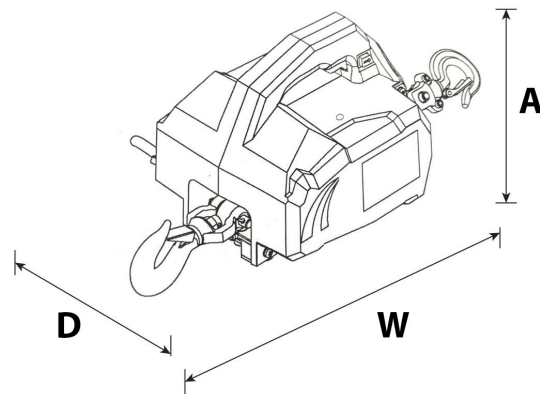
Características Esenciales

- Winche de Arrastre Portátil 1000 lb.
- Seguridad: Sistema de Frenado Electromagnético de Accionamiento Automático.



Especificaciones Técnicas

Capacidad 1ª Capa	1000 lb	Número de Capas	4
Velocidad /min	5.9 ft / 1.8 m	Numero de Velocidades	1 Speed
Voltaje	Battery Power 12 VDC	Clase de Servicio	Recovery / Rescate
Tipo de Motor	DC Motor 300W	Potencia Motor	0.4 HP
AMP Motor	25 AMP	Protección IEC Motor	NA
Control	Build in Control Switch	Tipo Transmisión / Reductor	Deferential Planetary
Freno Tambor	Automatic	Embriague	NO
Cable	Steel \varnothing 7/32 in x 15 ft \varnothing 5.6 mm x 4.6 m	Garantía	1 Year



Referential Images
Specifications may change without notice

Detalles del Empaque

A Altura Total	8.66
D Depth	8.66
W Ancho	34 cm

Referential Images / Imágenes Referenciales
Specifications may change without notice / las especificaciones pueden cambiar sin previo aviso