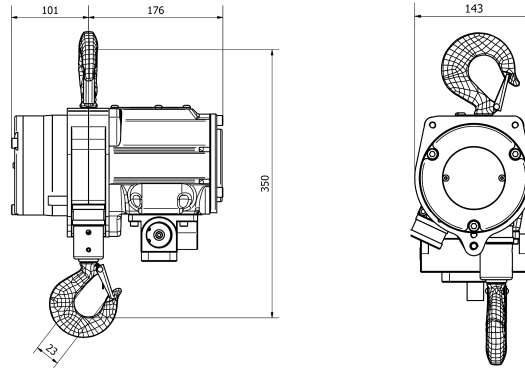


Tecle Neumático 250 kg - 4 metros de izaje Cadena RUD G80



Especificaciones Técnicas

Capacidad de Carga	250 kg	Altura de Izaje Estandard (Customizable)	20 ft / 6 m
Numero de Velocidades	1 Speed	Protección Antiexplosión	- EX 2 GD IIA T4 - EX 2 GD IIB T4 - EXCLUDES Hydrogen Disulphide or Ethelene Oxide - ZONES 1, 2 AND 21, 22
Clase de Servicio	100% Duty Cycle	Freno Motor	>125% WLL Automatic self-adjusting multidisc Brake
Control	Pendant Control w/emergency stop	Tipo Transmisión / Reductor	Epicycle Gearbox (Grease Filled and Sealed)
Tipo de Cadena	G80 RUD Germany 5:1 Safety Factor	Dimensiones de la Cadena	7 x 21 mm
Caidas de Cadena	1	Temperatura	-20°C to 70°C
Nivel de Ruido	83 dBA @ 1m	Normas	ASME B30.11 /B30.16 /HST-5 DIN EN818-7 SANS 1638 compliant ATEX EX Classification according to EC Directive on Hazardous Locations 94/9/EEC
Fabricado en	South Africa	Garantía	3 Year
Pendant Control Yes No	Included	IEC Pendant Control Protection	IP66
Pendant Control Emergency Stop	Yes		



Detalles del Empaque

H Altura Muerta	13.66
D Depth	5.62
W Ancho	10.78
J Boca Gancho	0.9

Referential Images / Imágenes Referenciales
Specifications may change without notice / las especificaciones pueden cambiar sin previo aviso