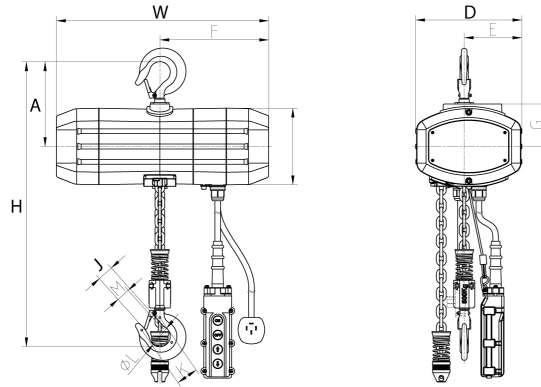




**Tecele electrico 500 Lb, monofasico  
115/230v, 6 m cadena grado G100.  
Control Remoto. Certificacion UL**

## Especificaciones Técnicas

<b>Capacidad de Carga</b>	500 lbs	<b>Plug</b>	Open Leads
<b>Altura de Izaje Estandard (Customizable)</b>	20 ft / 6 m	<b>Velocidad /min</b>	26 ft / 8 m
<b>Numero de Velocidades</b>	1 Speed	<b>Voltaje</b>	1 Phase 120/240V 50/60Hz
<b>Clase de Servicio</b>	H3/M4/1Am/Class C	<b>Freno Motor</b>	Yes DC Electromagnetic
<b>Protección IEC Motor</b>	IP55	<b>Control</b>	Pendant Control and Industrial Wireless Control
<b>Voltaje del Control</b>	24V	<b>Tipo de Cadena</b>	G100
<b>Dimensiones de la Cadena</b>	5x15 mm	<b>Caidas de Cadena</b>	1
<b>Longitud de cadena</b>	20 ft / 6 m	<b>Humedad</b>	<85%
<b>Temperatura</b>	-4 ~ 104° F / -20 ~ 40° C	<b>Nivel de Ruido</b>	81 dB
<b>Normas</b>	UL 1340, ASME HST-1 , ASME B30.16 , B30.17 , EN60204-32	<b>UL File</b>	MSXT.E528915 - Hoists
<b>Garantía</b>	3 Year	<b>Pendant Control Yes No</b>	Included
<b>IEC Pendant Control Protection</b>	IP66	<b>Pendant Control Emergency Stop</b>	Yes



## Peso & Dimensiones

## Detalles del Empaque

**Peso Total** 119 lbs / 54 Kg

**H Altura Muerta** 17.2

**J Boca Gancho** 0.9

Referential Images / Imágenes Referenciales  
 Specifications may change without notice / las especificaciones pueden cambiar sin previo aviso