



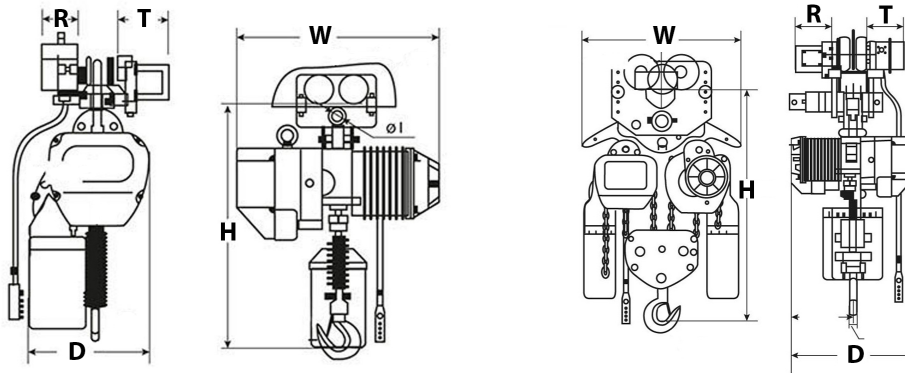
Tecle Cadena con Carro Electrico 5 Tons 3 Fases 9 Metros 2 Speed Heavy Duty.

Características Esenciales

- La Calidad está adentro: Heavy Duty H3/M4. Aluminum Alloy housing, NSK Bearings, USA Chevron Meropa
- Cadena G100 Super Heavy Duty, Standard ASTM A973. Limitadores de Recorrido en todas las direcciones
- Flexibilidad: Voltaje, altura de izaje y alcance de la botonera se pueden customizar.
- Estándares: US y EC ASME HST-1, ASME B30.16/B30.17, EN14492-2, EN60204-32

Especificaciones Técnicas

Capacidad de Carga	11000 lb / 5000kg	Plug	Open Leads
Altura de Izaje Estandar (Customizable)	30 ft / 9 m	Velocidad /min	4 & 11 ft / 1.21 & 3.3 m @60Hz 3 & 9 ft / 0.9 & 2.7 m @50Hz
Numero de Velocidades	2 Speed	Voltaje	3 Phase 208~240/480V 50/60Hz
Clase de Servicio	H3/M4/1Am/Class C	Freno Motor	Yes
Protección IEC Motor	IP55	Control	Pendant Control and Optional Wireless
Voltaje del Control	24V	Tipo Transmisión / Reductor	Spur gearbox with Oil splash lubrication
Tipo de Cadena	G100	Dimensiones de la Cadena	11.2 x 34 mm
Caidas de Cadena	2	Longitud de cadena	60 ft / 18 m
Humedad	<85%	Temperatura	-4 ~ 104° F / -20 ~ 40° C
Potencia del Trolley	0.8 / 0.27 kW	Nivel de Ruido	81 dB
Velocidad del Trolley /min	36 - 68 ft /11 - 21 m	Cantidad de Velocidades	2
Rango de ancho de la Viga	100-178 mm	Radio Minimo de Giro	4.9 ft / 1.5 m
Normas	ASME HST-1, ASME B30.16, B30.17, EN60204-32	Garantía	3 Year
T Motor del Carro	5.6 in / 142 mm	R Carro Ancho Caja	9 in / 231 mm
Hoist Contactor Brand	EATON 25 AMP		



Peso & Dimensiones

Peso Total 627 lbs / 285 Kg

Detalles del Empaque

H Altura Muerta 39.96

D Depth 14.96

W Ancho 26.42

J Boca Gancho 1.89

Referential Images / Imágenes Referenciales
 Specifications may change without notice / las especificaciones pueden cambiar sin previo aviso