



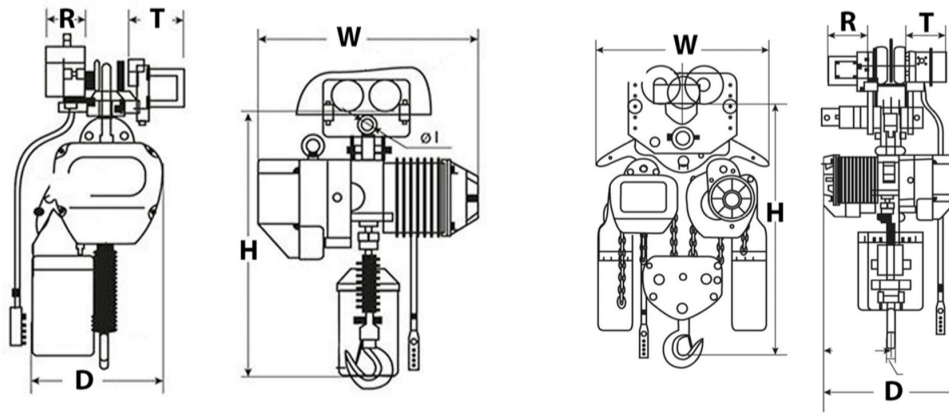
Tecle Cadena con Carro Electrico 3 Tons 3 Fases 9 Metros 1 speed Heavy Duty

Características Esenciales

- La Calidad está adentro: Heavy Duty H3/M4. Aluminum Alloy housing, NSK Bearings, USA Chevron Meropa
- Componentes electricos Eaton y Schneider, Limitadores de Recorrido en todas las direcciones
- Cadena G100 Super Heavy Duty, 25% superior a la G80. Standard ASTM A973
- Estándares US y EC ASME HST-1 , ASME B30.16 , EN14492-2 , EN60204-32

Especificaciones Técnicas

Capacidad de Carga	6600 lb / 3000 kg	Plug	Open Leads
Altura de Izaje Estandar (Customizable)	30 ft / 9 m	Velocidad /min	21ft/6.4m@60Hz 17.5ft/5.4m@50Hz
Numero de Velocidades	1 Speed	Voltaje	3 Phase 208~240/480V 50/60Hz
Clase de Servicio	H3/M4/1Am/Class C	Freno Motor	Yes
Protección IEC Motor	IP55	Control	Pendant Control and Optional Wireless
Voltaje del Control	24V	Tipo Transmisión / Reductor	Spur gearbox with Oil splash lubrication
Tipo de Cadena	G100	Dimensiones de la Cadena	11.2 x 34 mm
Caidas de Cadena	1	Longitud de cadena	30 ft / 9 m
Humedad	<85%	Temperatura	-4 ~ 104° F / -20 ~ 40° C
Potencia del Trolley	0.8 kW	Nivel de Ruido	81 dB
Velocidad del Trolley /min	36 ft / 11 m	Cantidad de Velocidades	1
Rango de ancho de la Viga	100-178 mm	Radio Minimo de Giro	3.3 ft / 1 m
Normas	ASME HST-1 , ASME B30.16 , B30.17 , EN60204-32	Garantía	3 Year
T Motor del Carro	9.09 in / 231 mm	R Carro Ancho Caja	5.5 in / 142 mm
Hoist Contactor Brand	EATON 25 AMP		



		Model	PWRC1	PWRC2	PWRC3	PWRC5	PWRC7	PWRC10	PWRC20
		Dimensions	T	9.09	9.09	9.09	9.09	9.09	9.09
H	25.5		30.5	33	40	48	55	58	
W	20.5		24.5	24	24	24	25	25	
R	5.5		5.5	5.5	5.5	5.5	5.5	5.5	
D	12		17	17	17	20	35	50	



Peso & Dimensiones

Detalles del Empaque

Peso Total	417 lbs / 190 Kg	H Altura Muerta	32.68
		D Depth	14.96
		W Ancho	24.21
		J Boca Gancho	1.77

Referential Images / Imágenes Referenciales
Specifications may change without notice / las especificaciones pueden cambiar sin previo aviso