



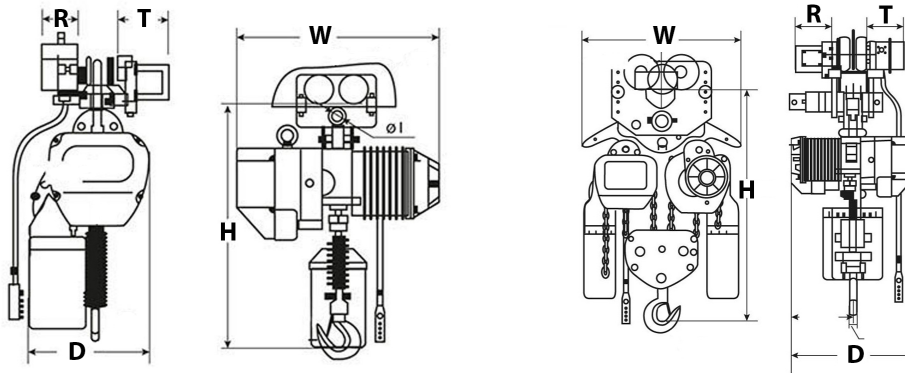
Tecle Cadena con Carro Electrico Heavy Duty 1 Tons 3 Fases 6 Metros 2 velocidades

Características Esenciales

- La Calidad está adentro: Heavy Duty H3/M4. Aluminum Alloy housing, NSK Bearings, USA Chevron Meropa
- Cadena G100 Super Heavy Duty, Standard ASTM A973. Limitadores de Recorrido en todas las direcciones
- Flexibilidad: Voltaje, altura de izaje y alcance de la botonera se pueden customizar.
- Estándares: US y EC ASME HST-1, ASME B30.16/B30.17, EN14492-2 , EN60204-32

Especificaciones Técnicas

Capacidad de Carga	2200 lb / 1000 kg	Plug	Open Leads
Altura de Izaje Estandar (Customizable)	20 ft / 6 m	Velocidad /min	9&26ft/2.7&7.9m@60Hz 7.6&23ft/2.3&6.9m@50Hz
Numero de Velocidades	2 Speed	Voltaje	3 Phase 208~240/480V 50/60Hz
Clase de Servicio	H3/M4/1Am/Class C	Freno Motor	Yes
Protección IEC Motor	IP55	Control	Pendant Control and Optional Wireless
Voltaje del Control	24V	Tipo Transmisión / Reductor	Spur gearbox with Oil splash lubrication
Tipo de Cadena	G100	Dimensiones de la Cadena	7.1 x 21 mm
Caidas de Cadena	1	Longitud de cadena	20 ft / 6 m
Humedad	<85%	Temperatura	-4 ~ 104° F / -20 ~ 40° C
Potencia del Trolley	0.4 / 0.12 kW	Nivel de Ruido	81 dB
Velocidad del Trolley /min	36 - 68 ft /11 - 21 m	Cantidad de Velocidades	2
Rango de ancho de la Viga	52 - 153 mm	Radio Minimo de Giro	2.6 ft / 0.8 m
Normas	ASME HST-1 , ASME B30.16 , B30.17, EN60204-32	Garantía	3 Year
T Motor del Carro	5.6 in / 142 mm	R Carro Ancho Caja	9 in / 231 mm
Hoist Contactor Brand	EATON 12 AMP		



Peso & Dimensiones

Peso Total 273 lbs / 124 Kg

Detalles del Empaque

H Altura Muerta 25.59

D Depth 11.81

W Ancho 23.43

J Boca Gancho 1.26

Referential Images / Imágenes Referenciales
 Specifications may change without notice / las especificaciones pueden cambiar sin previo aviso