

Tecle Polipasto Cadena con Carro Electrico 10 Tons 3 Fases 12 Metros 2 Speed Heavy Duty M5

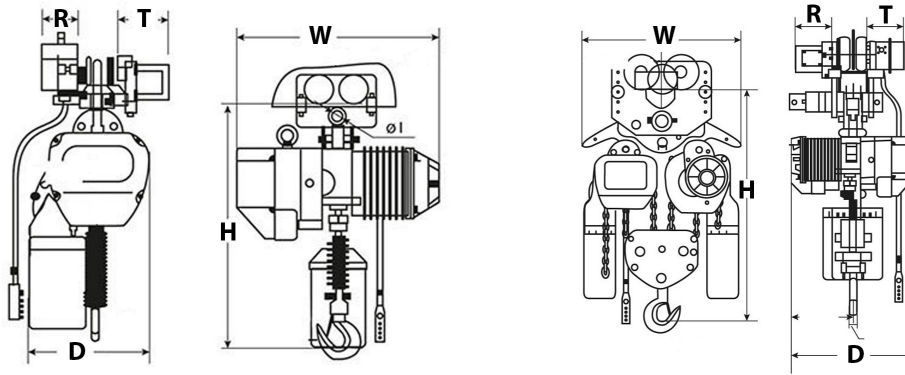
Características Esenciales

- La Calidad está adentro: Equipo Heavy Duty H4/M5. Carcasa de Aluminio Compuesto, Rodamientos NSK.
- Seguridad: Cadena Heavy Duty G100 ó FEC G80 japonesa ASTM A973. Limitadores de Recorrido.
- Flexibilidad: Voltaje, altura de izaje y alcance de la botonera se pueden customizar.
- Estándares: US y EC ASME HST-1 , ASME B30.16/B30.17, EN14492-2 , EN60204-32

Especificaciones Técnicas

Capacidad de Carga	22000 lb / 10000 kg	Altura de Izaje Estandard (Customizable)	40 ft / 12 m
Velocidad /min	9 & 2.9 ft / 2.7 & 0.9 m	Numero de Velocidades	2 Speed
Voltaje	3 Phase 208~240/480V 50/60Hz	Clase de Servicio	H4/M5/2m/Class D
Freno Motor	Yes DC Electromagnetic	Protección IEC Motor	IP55
Freno Dinámico	Yes	Control	Pendant Control and Optional Wireless
Voltaje del Control	24V	Tipo Transmisión / Reductor	Spur gearbox with Oil splash lubrication
Tipo de Cadena	G80 JAPAN or G100	Dimensiones de la Cadena	11.2 x 34 mm
Longitud de cadena	40 ft / 12 m	Humedad	<85%
Temperatura	-4 ~ 104° F / -20 ~ 40° C	Potencia del Trolley	0.8 kW x 2
Nivel de Ruido	81 dB	Velocidad del Trolley /min	36 - 68 ft /11 - 21 m
Cantidad de Velocidades	2	Rango de ancho de la Viga	100-178 mm
Radio Minimo de Giro	8 ft / 2.5 m	Normas	ASME HST-1 , ASME B30.16 , B30.17 , EN60204-32
Garantía	3 Year	T Motor del Carro	6.14
R Carro Ancho Caja	10	Hoist Contactor Brand	EATON 25 AMP





Detalles del Empaque

H Altura Muerta	41.34
D Depth	36.02
W Ancho	31.5

Referential Images / Imágenes Referenciales
 Specifications may change without notice / las especificaciones pueden cambiar sin previo aviso