



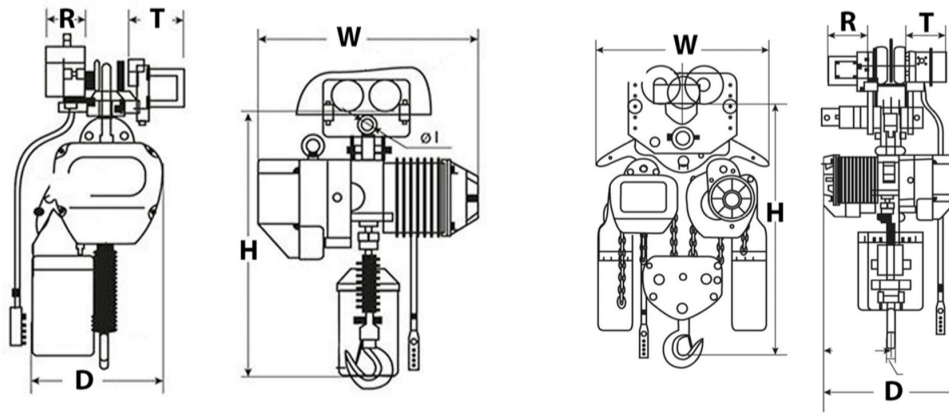
Tecle Cadena con Carro Electrico 1 Ton 3 Fases 6 Metros 1 Speed Heavy Duty

Características Esenciales

- La Calidad está adentro: Heavy Duty H3/M4. Aluminum Alloy housing, NSK Bearings, USA Chevron Meropa
- Componentes eléctricos Eaton y Schneider, Limitadores de Recorrido en todas las direcciones
- Cadena G100 Super Heavy Duty, 25% superior a la G80. Standard ASTM A973
- Estándares US y EC ASME HST-1 , ASME B30.16 , EN14492-2 , EN60204-32

Especificaciones Técnicas

Capacidad de Carga	2200 lb / 1000 kg	Plug	Open Leads
Altura de Izaje Estandar (Customizable)	20 ft / 6 m	Velocidad /min	26ft/7.9m@60Hz 22ft/6.6m@50Hz
Numero de Velocidades	1 Speed	Voltaje	3 Phase 208~240/480V 50/60Hz
Clase de Servicio	H3/M4/1Am/Class C	Freno Motor	Yes
Protección IEC Motor	IP55	Control	Pendant Control and Optional Wireless
Voltaje del Control	24V	Tipo Transmisión / Reductor	Spur gearbox with Oil splash lubrication
Tipo de Cadena	G100	Dimensiones de la Cadena	7.1 x 21
Caidas de Cadena	1	Longitud de cadena	20 ft / 6 m
Humedad	<85%	Temperatura	-4 ~ 104° F / -20 ~ 40° C
Potencia del Trolley	0.4 kW	Nivel de Ruido	81 dB
Velocidad del Trolley /min	36 ft / 11 m	Cantidad de Velocidades	1
Rango de ancho de la Viga	52 - 153 mm	Radio Minimo de Giro	2.6 ft / 0.8 m
Normas	ASME HST-1 , ASME B30.16 , B30.17, EN60204-32	Garantía	3 Year
T Motor del Carro	9.09 in / 231 mm	R Carro Ancho Caja	5.5 in / 142 mm
Hoist Contactor Brand	EATON 12 AMP		



Dimensions	Model	PWRC1	PWRC2	PWRC3	PWRC5	PWRC7	PWRC10	PWRC20
	T	9.09	9.09	9.09	9.09	9.09	9.09	9.09
	H	25.5	30.5	33	40	48	55	58
	W	20.5	24.5	24	24	24	25	25
	R	5.5	5.5	5.5	5.5	5.5	5.5	5.5
	D	12	17	17	17	20	35	50



Peso & Dimensiones

Detalles del Empaque

Peso Total	220 lbs / 100 Kg	H Altura Muerta	25.59
		D Depth	14.96
		W Ancho	20.47
		J Boca Gancho	1.26

Referential Images / Imágenes Referenciales
Specifications may change without notice / las especificaciones pueden cambiar sin previo aviso