

20 ton 44000 lb 1 Speed 380V Electric Chain Hoist 40ft. G100 Chain H3 Duty

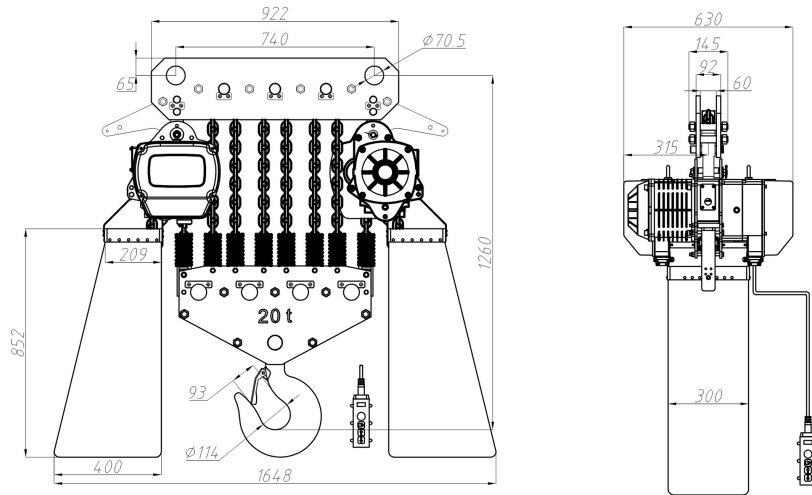


Características Esenciales

- La Calidad está adentro: Equipo Heavy Duty H3/M4. Carcasa de Aluminio Compuesto, Rodamientos NSK
- Seguridad: Cadena G100 Super Heavy Duty, 25% superior a la G80. Standard ASTM A973.
- Flexibilidad: Voltaje, altura de izaje y alcance de la botonera se pueden customizar.
- Estándares: US y EC ASME HST-1, ASME B30.16/B30.17, EN14492-2 , EN60204-32

Especificaciones Técnicas

Capacidad de Carga	44000 lb / 20000 kg	Plug	Open Leads
Altura de Izaje Estandar (Customizable)	40 ft / 12 m	Velocidad /min	4.6ft/1.4m@60Hz 3.8ft/1.2m@50Hz
Numero de Velocidades	1 Speed	Voltaje	3 Phase 380V 50Hz
Clase de Servicio	H3/M4/1Am/Class C	Freno Motor	Yes
Protección IEC Motor	IP55	Control	Pendant Control and Optional Wireless
Voltaje del Control	24V	Tipo Transmisión / Reductor	Spur gearbox with Oil splash lubrication
Tipo de Cadena	G100	Dimensiones de la Cadena	11.2x34 mm
Caidas de Cadena	8	Longitud de cadena	320 ft / 97 m
Humedad	<85%	Temperatura	-4 ~ 104° F / -20 ~ 40° C
Nivel de Ruido	81 dB	Normas	ASME HST-1 , ASME B30.16, EN60204-32
Garantía	3 Year	Hoist Contactor Brand	EATON 25 AMP
Pendant Control Yes No	Included	IEC Pendant Control Protection	IP66
Pendant Control Emergency Stop	Yes		



Peso & Dimensiones

Detalles del Empaque

Peso Total	1616 lbs / 734 Kg	H Altura Muerta	63.39
		D Depth	49.57
		W Ancho	24.8
		J Boca Gancho	3.66

Referential Images / Imágenes Referenciales
 Specifications may change without notice / las especificaciones pueden cambiar sin previo aviso