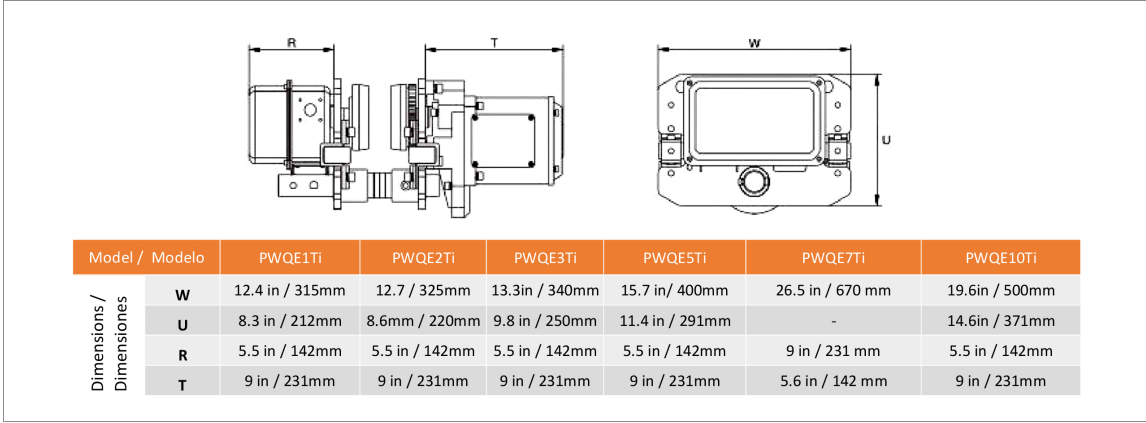




Carro Electrico 3 Fases 3 Toneladas. Botonera No Incluida

Especificaciones Técnicas

Capacidad de Carga	6600 lb / 3000 kg	Voltaje	3 Phase 208~240/480V 50/60Hz
Velocidad del Trolley /min	43 ft / 13 m @ 60 HZ 36 ft / 11 @ 50 HZ	Rango de ancho de la Viga	4~7 in / 100~178 mm
Radio Minimo de Giro	3 ft / 1 m	Normas	ASME B30.17
Garantía	3 Year	T Motor del Carro	9.09 in / 231 mm
R Carro Ancho Caja	6 in / 142 mm		



Peso & Dimensiones

Detalles del Empaque

Peso Total	141 lbs / 64 Kg	A Altura Total	11.5
		W Ancho	15.75

Referential Images / Imágenes Referenciales
 Specifications may change without notice / las especificaciones pueden cambiar sin previo aviso