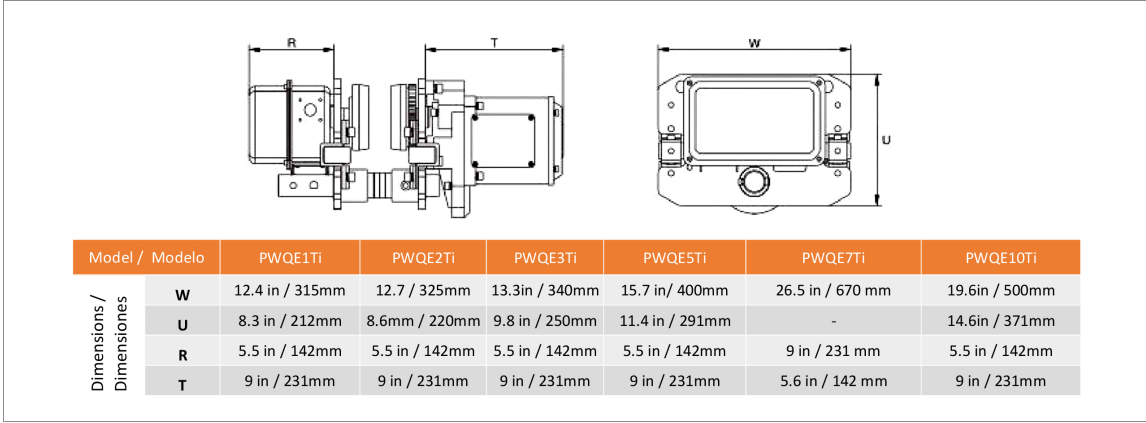


10 Ton 2 Speed Power Trolley 380V 60HZ with Limit Switches Pendant not Included



Especificaciones Técnicas

Capacidad de Carga	22000 lb / 10000 kg	Voltaje	3 Phase 380V 50Hz
Velocidad del Trolley /min	36 - 68 ft /11 - 21 m	Garantía	3 Year



Peso & Dimensiones

Peso Total

319 lbs / 145 Kg

Referential Images / Imágenes Referenciales

Specifications may change without notice / las especificaciones pueden cambiar sin previo aviso