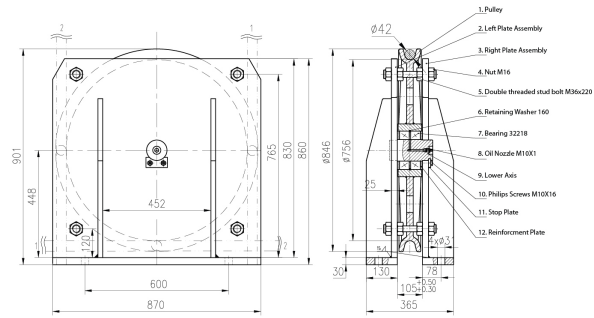


Polea Fija Diametro 700mm para cable de 42mm 50Tons F. 4 to 1

Especificaciones Técnicas

Pulley Capacity	110231 lb / 50000 kg	Prueba de Carga	125 %
Diámetro de la Polea	Ø28 in / Ø700 mm	Factor de Diseño	5:1
Normas	Meets or exceeds All ASME B30.26 - 2020 requirements	Garantía	3 Year



Peso & Dimensiones

Peso Total 516 lbs / 235 Kg

Detalles del Empaque

A Altura Total 28

D Depth 5

W Ancho 26

Referential Images / Imágenes Referenciales
Specifications may change without notice / las especificaciones pueden cambiar sin previo aviso