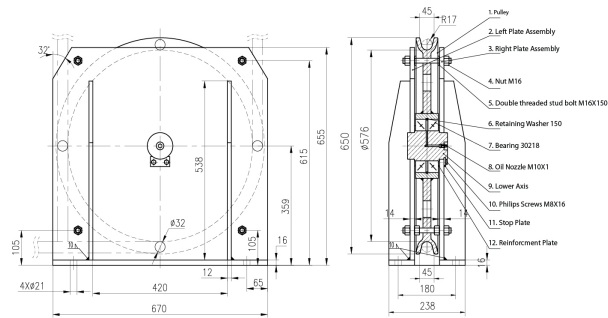




Polea Fija Diametro 500mm para cable de 32mm 20Tons

Especificaciones Técnicas

Pulley Capacity	44092 lb / 20000 kg	Prueba de Carga	125 %
Diámetro de la Polea	Ø19.6 in / Ø500 mm	Factor de Diseño	5:1
Normas	Meets or exceeds All ASME B30.26 - 2020 requirements	Garantía	3 Year



Technical Requirements:
 1. The bearing should be lubed during assembly and the pulley should rotate freely.
 2. Rated load 20t, Test load 40t.

Peso & Dimensiones

Detalles del Empaque

Peso Total	483 lbs / 220 Kg	A Altura Total	33
		D Depth	11
		W Ancho	29

Referential Images / Imágenes Referenciales
 Specifications may change without notice / las especificaciones pueden cambiar sin previo aviso