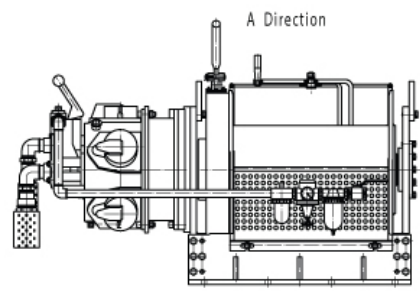
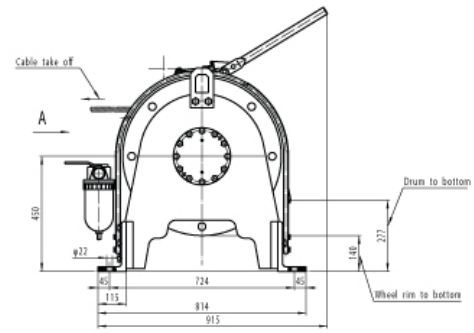
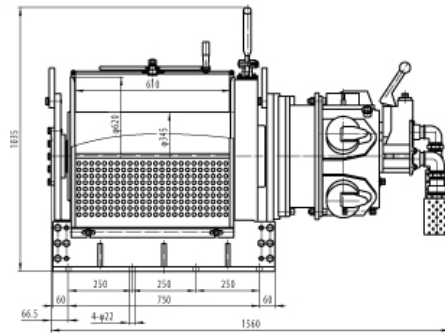


Winche Neumatico 7 Toneladas



Especificaciones Técnicas

Capacidad de Carga	7 ton	Motor Torque	234 NM
Capacidad 1ª Capa	15432 lb / 7000 kg	Velocidad /min	0 ~ 32.8 ft/min / 0 ~ 10 m/min
Numero de Velocidades	Variable Speed	Clase de Servicio	H4/M6/3m/Class D
Tipo de Motor	TMH-17 Piston Air Motor (5 x 130mm)	Potencia Motor	17 kW / 22 HP
RPM Motor	670 rpm	Control	Throttle Air Flow Control
Presión Aire	0.7~0.9 Mpa	Dimensión Entrada Aire	Rc 1 1/4"
Consumo Aire	247 L/sec	Tipo Transmisión / Reductor	2 Stage Planetary Gear
Freno al Reductor	Automatic Disc Brake	Freno Tambor	Automatic Air Piston Band Brake
Embriague	No	Cable	ø 3/4 (x 492 ft) / ø 19mm (x 150 m)
Humedad	≤90%	Temperatura	-20°C ~ 40°C
Nivel de Ruido	95 db	Normas	ASME B30.7/GB/T5359-2010/ANSI/EN 14492-1
Garantía	3 Year	BD ø Diámetro Tambor	345 mm
FD Diámetro Flange Tambor	620 mm	DL Ancho Tambor	610 mm



Layer	Pulling Force	Rope Storage	Rope Speed
1	7t - 15432 lbs	36 m - 118 ft	6 m/min - 19.6 ft/min
2	6.3t - 13889 lbs	75 m - 246 ft	4.8 m/min - 15.7 ft/min
3	5.7t - 12566 lbs	119 m - 390 ft	3.8 m/min - 12.46 ft/min
4	5.3t - 11684 lbs	166 m - 544 ft	3.1 m/min - 10.17 ft/min

Peso & Dimensiones

Detalles del Empaque

Peso Total	1971 lbs / 895 Kg	A Altura Total	43.31
		D Depth	39.37
		W Ancho	62.99

Referential Images / Imágenes Referenciales
Specifications may change without notice / las especificaciones pueden cambiar sin previo aviso