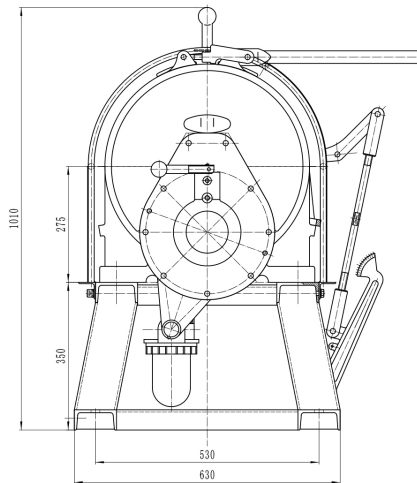
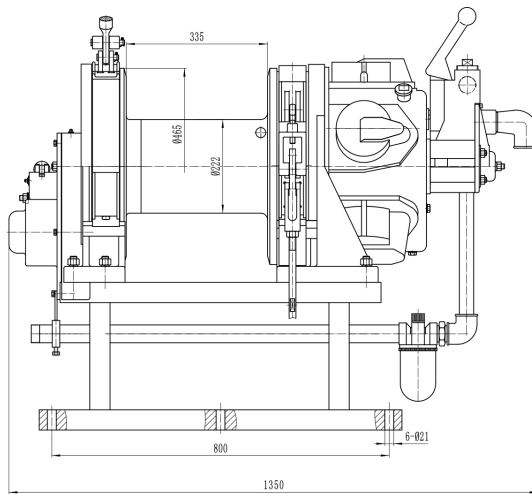




Winche Neumatico 6.7 Toneladas Frenos Automáticos de Disco interno al reductor y de Banda al tambor

Especificaciones Técnicas

Motor Torque	234 NM	Capacidad de Carga	6.7 ton
Capacidad 1ª Capa	14660 lb / 6650 kg	Velocidad /min	0 ~ 39.4 ft/min / 0 ~ 12 m/min
Numero de Velocidades	Variable Speed	Clase de Servicio	H4/M5/2m/Class D
Tipo de Motor	TMH-17 Piston Air Motor (5 x 130mm)	Potencia Motor	17 kW / 22 HP
RPM Motor	670 rpm	Control	Throttle Air Flow Control
Presión Aire	0.7~0.9 Mpa	Dimensión Entrada Aire	Rc 1 1/4"
Consumo Aire	247 L/sec	Tipo Transmisión / Reductor	2 Stage Planetary Gear
Freno al Reductor	Automatic Disc Brake	Freno Tambor	Automatic Air Piston Band Brake
Embriague	No	Cable	ø 5/8 (x 394 ft) / ø16 mm (x 120m)
Tipo de Tambor	Plain Drum	Guia de Cable	No
Humedad	≤90%	Temperatura	-20°C ~ 40°C
Nivel de Ruido	95 db	Normas	ASME B30.7/GB/T5359-2010/ANSI/EN 14492-1
Garantía	3 Year	BD ø Diámetro Tambor	222 mm
FD Diámetro Flange Tambor	465 mm	DL Ancho Tambor	335 mm



Peso & Dimensiones

Detalles del Empaque

Peso Total	1969 lbs / 894 Kg	A Altura Total	39.76
		D Depth	24.8
		W Ancho	53.15

Referential Images / Imágenes Referenciales
 Specifications may change without notice / las especificaciones pueden cambiar sin previo aviso