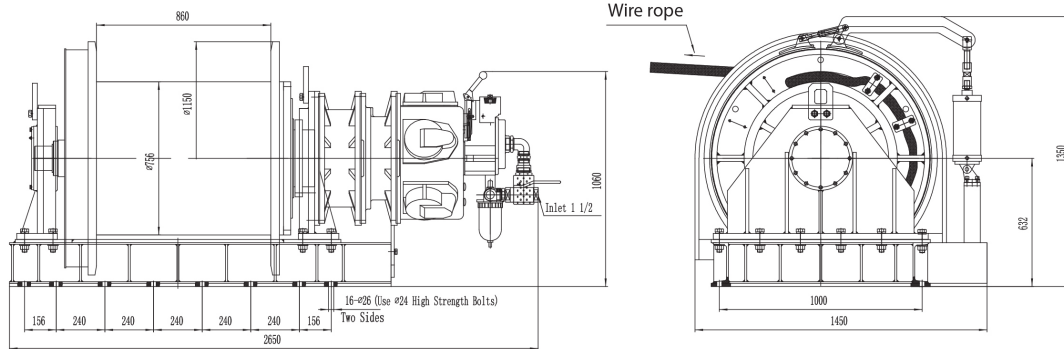


Winche Neumatico 25 Ton 3 Frenos, de Disco al Reductor y Banda directo al tambor

Especificaciones Técnicas

Motor Torque	460 NM	Capacidad de Carga	25 ton
Capacidad 1ª Capa	56000 lb / 25000 kg	Velocidad /min	0~16 ft / 0~5 m
Numero de Velocidades	Variable Speed	Clase de Servicio	H4/M6/3m/Class D
Tipo de Motor	TMH-30 Piston Air Motor (5 x 160mm)	Potencia Motor	30 kW / 40 HP
RPM Motor	500 rpm	Control	Throttle Air Flow Control
Presión Aire	0.5-0.9 Mpa	Dimensión Entrada Aire	Rc 1 1/2"
Consumo Aire	400 L/sec	Tipo Transmisión / Reductor	Inner Planetary gearbox
Freno al Reductor	Automatic Disc Brake	Freno Tambor	Automatic Band Brake
Embriague	No	Cable Recomendado	ø 1 9/16 in (x 575 ft) / ø 40mm (x 175 m)
Humedad	≤90%	Temperatura	-20°C ~ 40°C
Nivel de Ruido	95 db	Normas	ASME B30.7/GB/T5359-2010/ANSI/EN 14492-1
Garantía	3 Year	BD ø Diámetro Tambor	756 mm
FD Diámetro Flange Tambor	1150 mm	DL Ancho Tambor	860 mm



Layers	Pulling Force (t)	Rope Storage (m)
1	25	56
2	22.9	118
3	21.1	185
4	19.6	257

Peso & Dimensiones

Detalles del Empaque

Peso Total	7056 lbs / 3202 Kg	A Altura Total	53.15
		D Depth	57.09
		W Ancho	104.33

Referential Images / Imágenes Referenciales
 Specifications may change without notice / las especificaciones pueden cambiar sin previo aviso