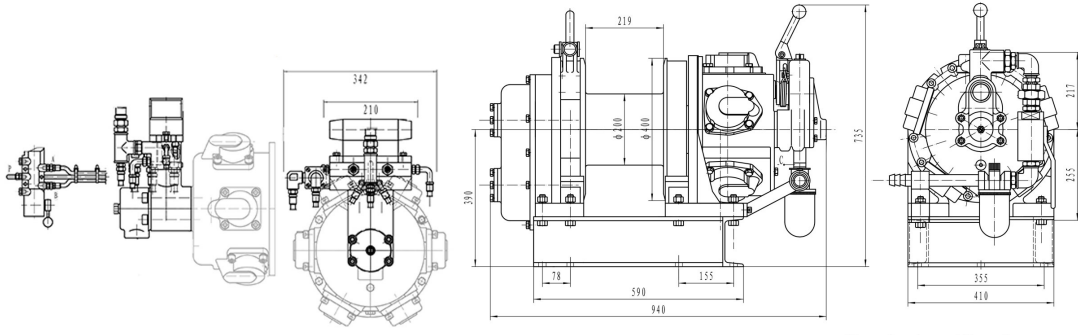


Winche Neumatico 2 Toneladas



Especificaciones Técnicas

Motor Torque	86 NM	Capacidad de Carga	2 ton
Capacidad 1ª Capa	4400 lb / 2000 kg	Velocidad /min	0~40 ft/min. / 0~12 m/min
Numero de Velocidades	Variable Speed	Clase de Servicio	H4/M6/3m/Class D
Tipo de Motor	TMH-8 Piston Air Motor (5 x 130mm)	Potencia Motor	8 kW / 10 HP
RPM Motor	670 rpm	Control	Throttle Air Flow Control on Winch
Presión Aire	0.6~0.8 Mpa	Dimensión Entrada Aire	Rc 1 1/4"
Consumo Aire	200 L/sec	Freno Tambor	Manual Operated Drum Band Brake
Embriague	No	Cable Recomendado	ø 1/2 in (x 328 ft) / ø 13 mm (x 100 m)
Humedad	≤90%	Temperatura	-20°C ~ 40°C
Nivel de Ruido	95 db	Normas	ASME B30.7/GB/T5359-2010/ANSI/EN 14492-1
Garantía	3 Year		



Dimensions in mm / Dimensiones en mm

ROPE DIAMETER / DIÁMETRO DEL CABLE: 1/2 in 13 mm			
NOMINAL STRENGTH / RESISTENCIA NOMINAL: 26656 lb / 12091 kg			
ROPE WEIGHT x FT / PESO DEL CABLE x m: 1.5 lb / 0.7 kg			
Layer / Capa	Rope on drum / Mts x Capa	Lifting x layer / Cap x Capa	Speed / Velocidad (per min)
1	48 ft / 14 m	4409 lb / 2000 kg	99 ft / 230 m
2	99 ft / 30 m	4068 lb / 1845 kg	107 ft / 33 m
3	155 ft / 47 m	3776 lb / 1713 kg	115 ft / 35 m
4	214 ft / 65 m	3524 lb / 1598 kg	123 ft / 38 m
5	277 ft / 85 m	3302 lb / 1498 kg	132 ft / 40 m
6	328 ft / 100 m	3107 lb / 1409 kg	140 ft / 43 m

SERVICE FACTOR / FACTOR DE SERVICIO			
SERVICE/SERVICIO	LOAD / CARGA	TIME / TIEMPO	MAINTENANCE (Months) / MANTENIMIENTO (meses)
Normal	< 65%	< 25%	6 - 12
Heavy / Pesado	> 65%	> 25%	3 - 6
Severe / Severo	Abnormal Conditions En condiciones Anormales Environmental, Geographical y Risky Ambientales, Geográficas y Riesgosas		1 - 3
	< 100%	< Duty Cycle limit < Limite Ciclo de Trabajo	

Peso & Dimensiones

Peso Total 950 lbs / 432 Kg

Referential Images / Imágenes Referenciales
 Specifications may change without notice / las especificaciones pueden cambiar sin previo aviso