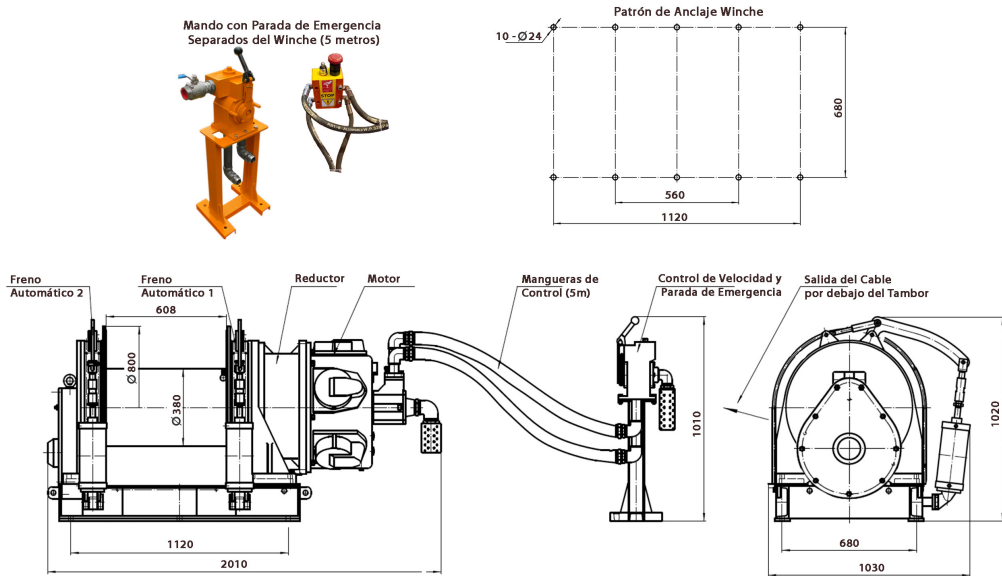


## Winche Neumatico 20 Toneladas - Mando a distancia



### Especificaciones Técnicas

<b>Capacidad de Carga</b>	20 ton	<b>Motor Torque</b>	460 NM
<b>Capacidad 1ª Capa</b>	44092 lb / 20000 kg	<b>Velocidad /min</b>	25.2~52.4 ft / 7.8~16 m
<b>Numero de Velocidades</b>	Variable Speed	<b>Clase de Servicio</b>	H4/M6/3m/Class D
<b>Tipo de Motor</b>	TMH-30 Piston Air Motor (5 x 160mm)	<b>Potencia Motor</b>	30 kW / 40 HP
<b>RPM Motor</b>	500 rpm	<b>Control</b>	Throttle Air Flow Control
<b>Presión Aire</b>	0.7~0.9 Mpa	<b>Dimensión Entrada Aire</b>	Rc 1 1/2"
<b>Consumo Aire</b>	400 L/sec	<b>Freno al Reductor</b>	Automatic Disc Brake
<b>Freno Tambor</b>	2 x Automatic Air Piston Band Brakes	<b>Embriague</b>	No
<b>Cable Recomendado</b>	ø 1 in (x 574 ft) / ø 26 mm (x 175 m)	<b>Humedad</b>	≤90%
<b>Temperatura</b>	-20°C ~ 40°C	<b>Nivel de Ruido</b>	95 db
<b>Normas</b>	ASME B30.7/GB/T5359-2010/ANSI/EN 14492-1	<b>Garantía</b>	3 Year



## Peso & Dimensiones

**Peso Total**

5799 lbs / 2632 Kg

Referential Images / Imágenes Referenciales

Specifications may change without notice / las especificaciones pueden cambiar sin previo aviso