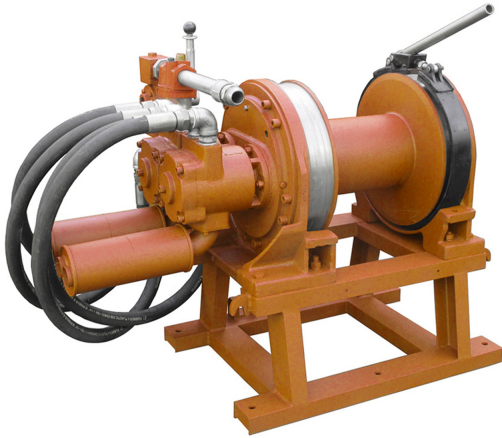
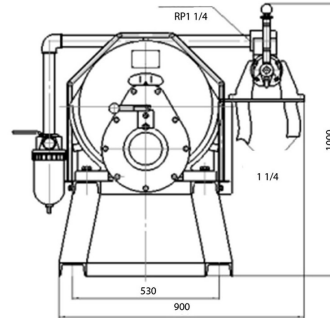
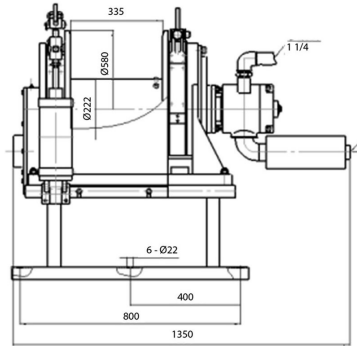


Winche Neumatico 1 Tonelada Alta Velocidad hasta 50 m/min



Especificaciones Técnicas

| | | | |
|-------------------------------|---|----------------------------------|---------------------------|
| Capacidad de Carga | 1 ton | Capacidad 1ª Capa | 2200 lb / 1000 kg |
| Velocidad /min | 114~164 ft / 35~50 m | Numero de Velocidades | Variable Speed |
| Clase de Servicio | H4/M6/3m/Class D | Tipo de Motor | TMY18C Vane Air Motor x 2 |
| Potencia Motor | 22 kW (11 kW x 2) / 30 HP | RPM Motor | 670 rpm |
| Control | Throttle Air Flow Control on Winch | Presión Aire | 0.5-0.75 Mpa |
| Dimensión Entrada Aire | Rc 1 1/4" | Consumo Aire | 335 L/sec |
| Freno Tambor | 2 x Drum Band Brakes (Manual Automatic) | Embriague | No |
| Cable Recomendado | ø 15/32 in (x 1312 ft) / ø12 mm (x 400 m) | Humedad | ≤90% |
| Temperatura | -20°C ~ 40°C | Nivel de Ruido | 95 db |
| Normas | ASME B30.7/GB/T5359-2010/ANSI/EN 14492-1 | Garantía | 3 Year |
| BD ø Diámetro Tambor | 222 mm | FD Diámetro Flange Tambor | 580 mm |
| DL Ancho Tambor | 335 mm | | |



| | |
|-------------------------|--|
| Brake Type | Manual Band Brake + Auto Band Brake / Freno de Banda Manual + Freno de Banda Automatico |
| Tipo de Freno | Manual Band Brake + Auto Cylinder Brake / Freno de Banda Manual + Freno de Cilindro Automatico |
| Pneumatic Unit | FRL + Ball Valve / FRL + Valvula de Bola |
| Unidad Neumática | |

Peso & Dimensiones

Detalles del Empaque

| | | | |
|-------------------|--------------------|-----------------------|-------|
| Peso Total | 2866 lbs / 1301 Kg | A Altura Total | 39.37 |
| | | D Depth | 35.43 |
| | | W Ancho | 53.15 |

Referential Images / Imágenes Referenciales
 Specifications may change without notice / las especificaciones pueden cambiar sin previo aviso