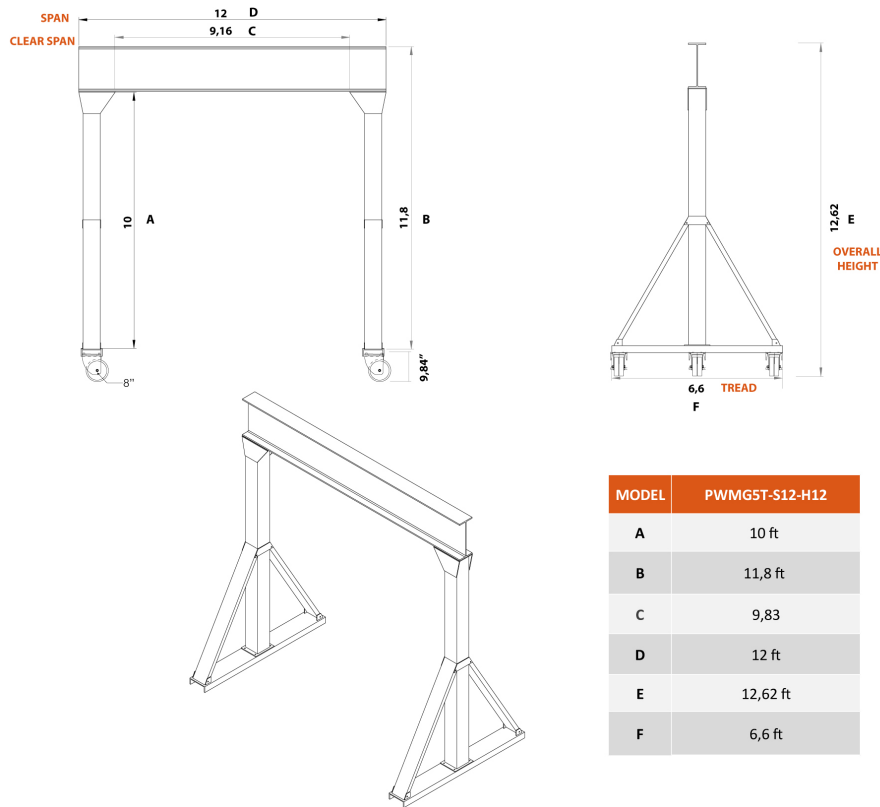




5 Ton Manual Gantry Crane 12 ft Height 12 ft Span **MADE IN USA**

Especificaciones Técnicas

Capacidad de Carga	5 ton	Alto de Viga	21 in
Overall SPAN	12 ft	Clear SPAN	10 ft
HUB Altura Libre Bajo la Viga	11 ft	Material	Steel
Factor de Diseño	4:1	Fabricado en	USA
Garantía	3 Year		



MODEL	PWMG5T-S12-H12
A	10 ft
B	11,8 ft
C	9,83
D	12 ft
E	12,62 ft
F	6,6 ft

Peso & Dimensiones

Peso Total 2218 lbs / 1007 Kg

Referential Images / Imágenes Referenciales
 Specifications may change without notice / las especificaciones pueden cambiar sin previo aviso