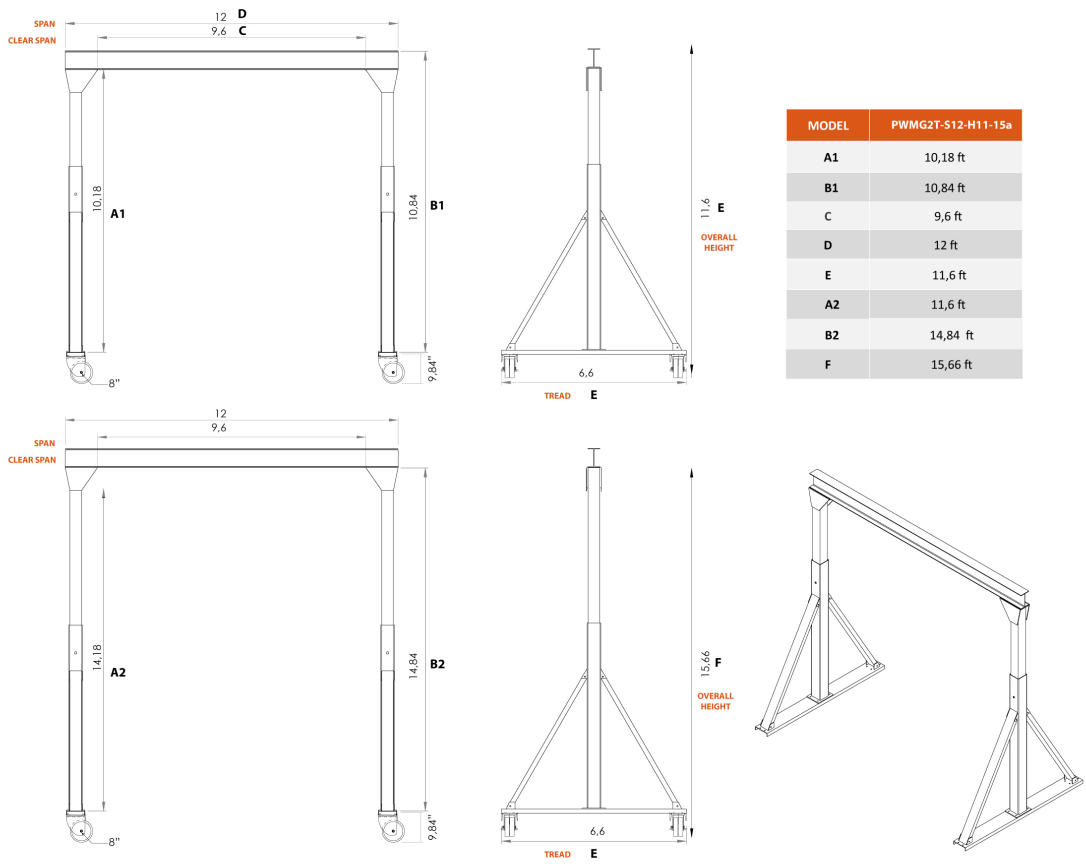




2 Ton Manual Gantry Crane 11~15 ft Height 12 ft Span MADE IN USA

Especificaciones Técnicas

Capacidad de Carga	2 ton	Alto de Viga	8 in
Overall SPAN	12 ft	Clear SPAN	10 ft
HUB Altura Libre Bajo la Viga	11 to 15 ft	Material	Steel
Factor de Diseño	4:1	Fabricado en	USA
Garantía	3 Year		



Referential Images / Imágenes Referenciales
 Specifications may change without notice / las especificaciones pueden cambiar sin previo aviso