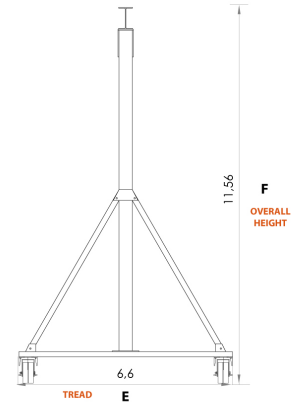
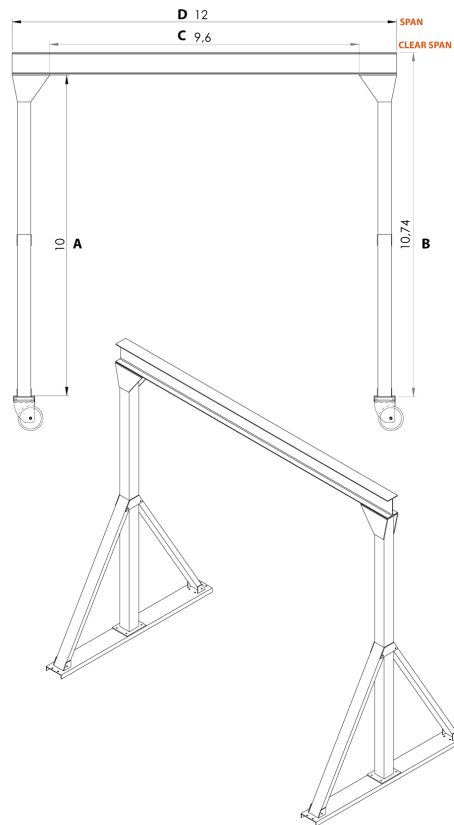




2 Ton Manual Gantry Crane 11 ft Height 12 ft Span MADE IN USA

Especificaciones Técnicas

Capacidad de Carga	2 ton	Alto de Viga	8 in
Overall SPAN	12 ft	Clear SPAN	10 ft
HUB Altura Libre Bajo la Viga	10 ft	Material	Steel
Factor de Diseño	4:1	Fabricado en	USA
Garantía	3 Year		



MODEL	PWMG2T-S12-H11
A	10 ft
B	10,74 ft
C	9,83
D	12 ft
E	6,6 ft
F	11,56 ft

Dimensions in ft

Peso & Dimensiones

Peso Total

815 lbs / 370 Kg

Referential Images / Imágenes Referenciales
Specifications may change without notice / las especificaciones pueden cambiar sin previo aviso