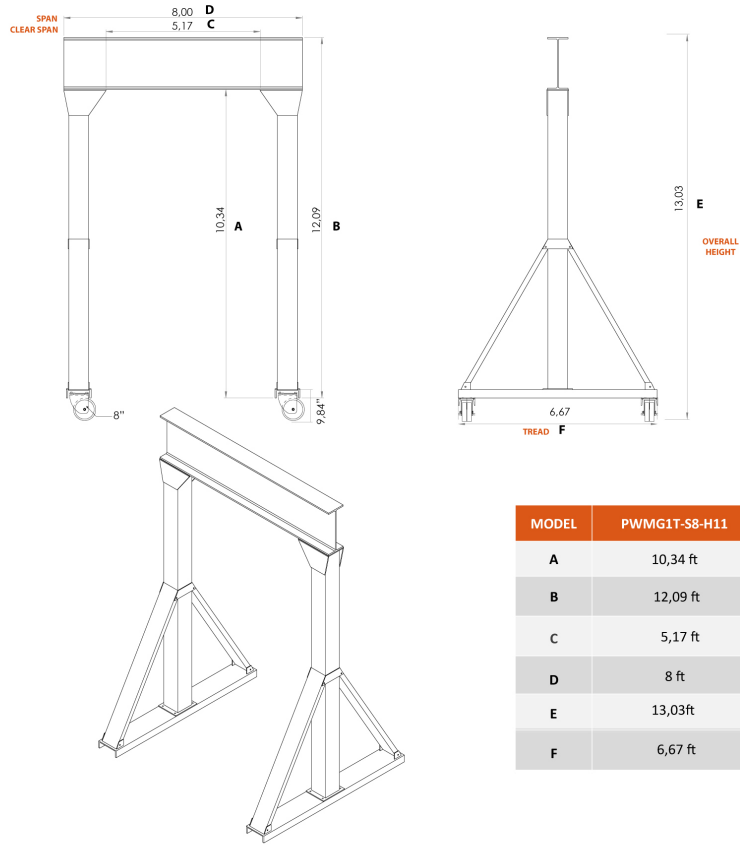




1 Ton Manual Gantry Crane 11 ft Height 8 ft Span MADE IN USA

Especificaciones Técnicas

Capacidad de Carga	1 ton	Alto de Viga	6 in
Overall SPAN	8 ft	Clear SPAN	6 ft
HUB Altura Libre Bajo la Viga	10 ft	Material	Steel
Factor de Diseño	4:1	Fabricado en	USA
Garantía	3 Year		



Peso & Dimensiones

Peso Total

573 lbs / 260 Kg

Referential Images / Imágenes Referenciales
 Specifications may change without notice / las especificaciones pueden cambiar sin previo aviso