



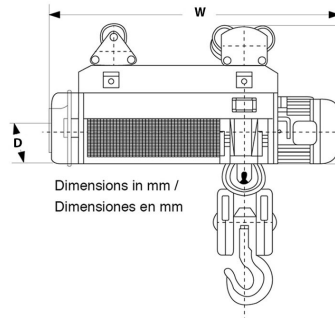
Tecle Polipasto Prowinch c/carro electrico 5 Tons 24 Metros trifasico

Características Esenciales

- Equipo de Doble Velocidad, Alturas de Izaje de hasta 50 m Flexible (Según requerimiento).
- Sistema de Frenado Automático, Botonera tipo Hombre Muerto con Parada de Emergencia y Encendido.
- Limitador superior e inferior. Contactores Schneider o EATON.
- Opcionales: Variador de Frecuencia con freno Dinámico, limitadores del carro y Control Remoto.

Especificaciones Técnicas

| | | | |
|-------------------------------|--|--|-------------------------------------|
| Capacidad de Carga | 11000 lb / 5000 kg | Altura de Izaje Estandard (Customizable) | 80 ft / 24 m |
| Velocidad /min | 3-26 ft / 0.8-8 m | Numero de Velocidades | 2 Speed |
| Voltaje | 3 Phase 208~240/480V 50/60Hz | Clase de Servicio | H3/M4/1Am/Class C |
| Tipo de Motor | Squirrel Cage Induction Motor | Potencia Motor | 0.8 kW 3 Ph |
| RPM Motor | 1728@60Hz 1440@50HZ | Freno Motor | Electromagnetic Release Brake >125% |
| Grado de Aislacion | F | Protección IEC Motor | IP55 |
| Protección Tablero de Control | IP65 | Freno Dinámico | Optional with VFD Driver |
| Control | Pendant Control and Optional Wireless F21 | Voltaje del Control | 24 V |
| Cable | ø5/8 in x 157 ft ø15mm x 48 m | Humedad | <85% |
| Temperatura | -4°~104° F / -20°~40° C | Potencia del Trolley | 0.8 kW 3Ph |
| Nivel de Ruido | 82 dB | Velocidad del Trolley /min | 66 ft / 20 m |
| Rango de ancho de la Viga | 116~154 mm [4.6~6.1 in] | Radio Minimo de Giro | 13 ft / 4 m |
| Normas | ASME HST-4 , ASME B30.16 , B30.17 , EN14492-2 , EN60204-32 | Garantía | 3 Year |
| Hoist Contactor Brand | Schneider or EATON | | |



Peso & Dimensiones

Peso Total 1242 lbs / 564 Kg

Detalles del Empaque

H Altura Muerta 57.68

D Depth 27.56

W Ancho 82.68

Referential Images / Imágenes Referenciales

Specifications may change without notice / las especificaciones pueden cambiar sin previo aviso