



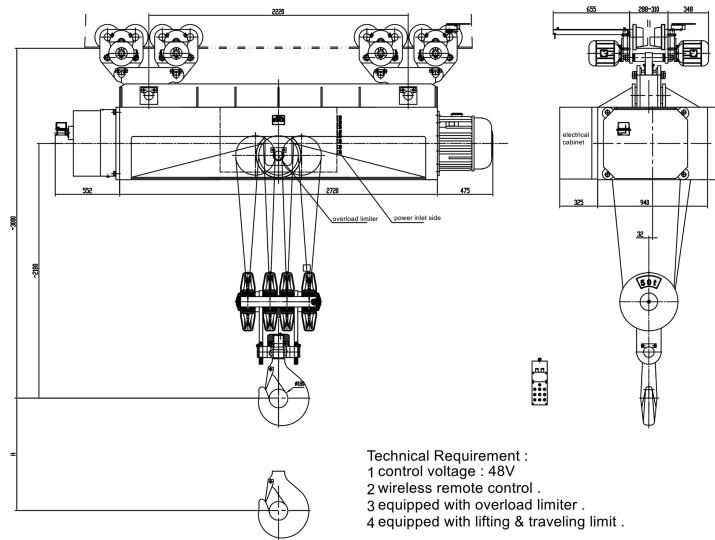
Tecle Polipasto Prowinch c/carro electrico 50 Tons 20 Metros trifasico

Características Esenciales

- Equipo de Doble Velocidad, Alturas de Izaje de hasta 50 m Flexible (Según requerimiento).
- Sistema de Frenado Automático, Botonera tipo Hombre Muerto con Parada de Emergencia y Encendido.
- Limitador superior e inferior. Contactores Schneider o EATON.
- Opcionales: Variador de Frecuencia con freno Dinámico, limitadores del carro y Control Remoto.

Especificaciones Técnicas

Capacidad de Carga	110200 lb / 50000 kg	Altura de Izaje Estandar (Customizable)	66 ft / 20 m
Velocidad /min	1.0 - 6.5 ft/min 0.3 - 2.0 m/min	Numero de Velocidades	2 Speed
Voltaje	3 Phase 208~240/480V 50/60Hz	Clase de Servicio	H3/M4/1Am/Class C
Tipo de Motor	Squirrel Cage Induction Motor	Potencia Motor	22.2 kW 3 Ph
RPM Motor	1728@60Hz 1440@50HZ	Freno Motor	Electromagnetic Release Brake >125%
Grado de Aislacion	F	Protección IEC Motor	IP55
Protección Tablero de Control	IP65	Freno Dinámico	Yes
Control	Pendant Control and Wireless F21-4D	Voltaje del Control	Optional Wireless F2124 V
Humedad	<85%	Temperatura	-4°~104° F / -20°~40° C
Potencia del Trolley	1.8 kW (x6)	Nivel de Ruido	84 dB
Velocidad del Trolley /min	13 - 79 ft/min 4 - 24 m/min	Cantidad de Velocidades	2
Radio Minimo de Giro	Not Available	Normas	ASME HST-4 , ASME B30.16 , B30.17 , EN14492-2 , EN60204-32
Garantía	3 Year	Hoist Contactor Brand	Schneider or EATON



PWMD50T20M

Capacity	kg	50000
Lifting height	m	20
Lifting Speed	m/min	0.3-2.1 (Limp.)
Traveling Speed	m/min	4-24 (Limp.)
Power Supply		480V 60Hz 3Ph
Working Duty		K3
Lifting Motor	power / speed	kW / r/min
Traveling Motor	power / speed	kW / r/min
Wire Rope EN12938		G1021-433-28623
Traveling Motor	power / speed	kW / r/min
Weight Working Duty	PH	1536
Weight	PH	170
Weight	PH	68705-88 50t-63c
Weight	kg	
General Drawing	MD Single Girder Wire Rope Hoist	
	PWMD50T20M	
Dated : May 05th , 2023	50Ton +20M	

Technical Requirement :
 1 control voltage : 48V
 2 wireless remote control .
 3 equipped with overload limiter .
 4 equipped with lifting & traveling limit .



Detalles del Empaque

H Altura Muerta	118.11
D Depth	35.43
W Ancho	98.43
J Boca Gancho	7.09
X Diametro Rueda	6.69

Referential Images / Imágenes Referenciales
 Specifications may change without notice / las especificaciones pueden cambiar sin previo aviso