



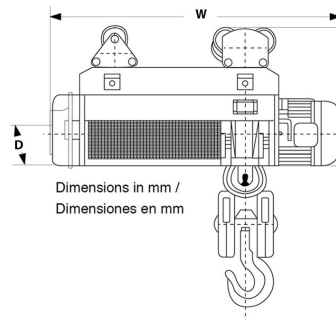
Tecle Polipasto Prowinch c/carro electrico 50 Tons 12 Metros trifasico

Características Esenciales

- Equipo de Doble Velocidad, Alturas de Izaje de hasta 50 m Flexible (Según requerimiento).
- Sistema de Frenado Automático, Botonera tipo Hombre Muerto con Parada de Emergencia y Encendido.
- Limitador superior e inferior. Contactores Schneider o EATON.
- Opcionales: Variador de Frecuencia con freno Dinámico, limitadores del carro y Control Remoto.

Especificaciones Técnicas

Capacidad de Carga	110000 lb / 50000 kg	Altura de Izaje Estandard (Customizable)	40 ft / 12 m
Velocidad /min	1-8 ft / 0.24-2.4 m	Numero de Velocidades	2 Speed
Voltaje	3 Phase 208~240/480V 50/60Hz	Clase de Servicio	H3/M4/1Am/Class C
Tipo de Motor	Squirrel Cage Induction Motor	Potencia Motor	18.5 kW 3 Ph
RPM Motor	1728@60Hz 1440@50HZ	Freno Motor	Electromagnetic Release Brake >125%
Grado de Aislacion	F	Protección IEC Motor	IP55
Protección Tablero de Control	IP65	Freno Dinámico	Optional with VFD Driver
Control	Pendant Control and Optional Wireless F21	Voltaje del Control	24 V
Humedad	<85%	Temperatura	-4°~104° F / -20°~40° C
Potencia del Trolley	1.5 kW 3 Ph	Nivel de Ruido	82 dB
Normas	ASME HST-4 , ASME B30.16 , B30.17 , EN14492-2 , EN60204-32	Garantía	3 Year
Hoist Contactor Brand	Schneider or EATON		



Referential Images / Imágenes Referenciales
Specifications may change without notice / las especificaciones pueden cambiar sin previo aviso