



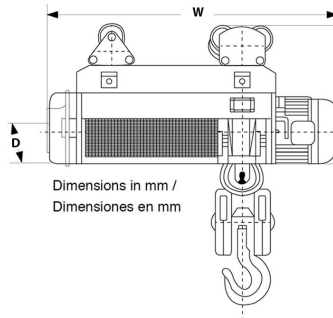
Tecle Polipasto Prowinch c/carro electrico 3T 24mts trifasico

Características Esenciales

- Equipo de Doble Velocidad, Alturas de Izaje de hasta 50 m Flexible (Según requerimiento).
- Sistema de Frenado Automático, Botonera tipo Hombre Muerto con Parada de Emergencia y Encendido.
- Limitador superior e inferior. Contactores Schneider o EATON.
- Opcionales: Variador de Frecuencia con freno Dinámico, limitadores del carro y Control Remoto.

Especificaciones Técnicas

Capacidad de Carga	6614 lb / 3000 kg	Altura de Izaje Estandard (Customizable)	80 ft / 24 m
Velocidad /min	3-79 ft / 0.8-24 m	Numero de Velocidades	2 Speed
Voltaje	3 Phase 380V 50Hz	Clase de Servicio	H3/M4/1Am/Class C
Tipo de Motor	Squirrel Cage Induction Motor	Potencia Motor	0.8-4.5 kW 3 Ph
RPM Motor	1380	Freno Motor	Electromagnetic Release Brake >125%
Grado de Aislacion	F	Protección IEC Motor	IP55
Protección Tablero de Control	IP65	Freno Dinámico	Optional with VFD Driver
Control	Pendant Control and Optional Wireless F21	Voltaje del Control	24 V
Cable	ø9/16 in x 79 ft ø13 mm x 48 m	Humedad	<85%
Temperatura	-4°~104° F / -20°~40° C	Potencia del Trolley	0.4 kW 3 Ph
Nivel de Ruido	82 dB	Velocidad del Trolley /min	66 ft / 20 m
Rango de ancho de la Viga	100~134 mm [3.9~5.3 in]	Radio Mínimo de Giro	13 ft / 4 m
Normas	ASME HST-4 , ASME B30.16 , B30.17 , EN14492-2 , EN60204-32	Garantía	3 Year
Hoist Contactor Brand	Schneider or EATON		



Peso & Dimensiones

Peso Total 879 lbs / 399 Kg

Detalles del Empaque

D Depth 23.62

W Ancho 61.02

Referential Images / Imágenes Referenciales
Specifications may change without notice / las especificaciones pueden cambiar sin previo aviso