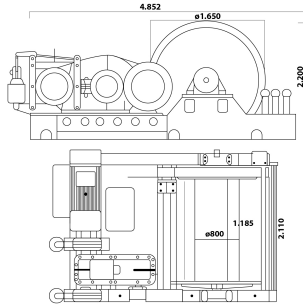




**Winche Izaje Industrial 35.000 Kg
 380v 50 Hz Heavy Duty 2 frenos
 uno al reductor y otro al Motor
 1.000 m Cable (Largo
 Customizable) Incluye VDF**

Especificaciones Técnicas

Capacidad de Carga	35 t	Capacidad 1ª Capa	35 tons
Altura de Izaje Estandard (Customizable)	Up to 3280 ft / 1000 m	Numero de Velocidades	Variable Speed
Voltaje	3 Phase 380/480V 50/60Hz	Clase de Servicio	H5/M7/4m/Class E
Tipo de Motor	Electric AC	Grado de Aislacion	F
Protección IEC Motor	IP55	Protección Tablero de Control	IP65
Voltaje del Control	24V	Nivel de Ruido	85 db
Garantía	3 Year	Pendant Control Yes No	NO



Layer / Capa	Rope on drum / Mts x Capa	Lifting x layer / Cap x Capa	Speed / Velocidad (per min)
1	237 ft / 72 m	79,201 lb / 35,925 kg	25.8 ft / 7.9 m
2	496 ft / 151 m	72,605 lb / 32,933 kg	28.2 ft / 8.6 m
3	776 ft / 237 m	67,023 lb / 30,401 kg	30.5 ft / 9.3 m
4	1,078 ft / 329 m	62,239 lb / 28,231 kg	32.9 ft / 10 m
5	1,401 ft / 427 m	58,092 lb / 26,350 kg	35.2 ft / 10.7 m
6	1,746 ft / 532 m	54,463 lb / 24,704 kg	37.6 ft / 11.5 m
7	2,113 ft / 644 m	51,260 lb / 23,251 kg	39.9 ft / 12.2 m
8	2,501 ft / 762 m	48,414 lb / 21,960 kg	42.3 ft / 12.9 m
9	2,910 ft / 887 m	45,867 lb / 20,805 kg	44.6 ft / 13.6 m
10	3,341 ft / 1,018 m	43,574 lb / 19,765 kg	47 ft / 14.3 m
11	3,794 ft / 1,156 m	41,500 lb / 18,824 kg	49.3 ft / 15m

Dimensions in mm / Dimensiones en mm

Referential Images / Imágenes Referenciales
 Specifications may change without notice / las especificaciones pueden cambiar sin previo aviso