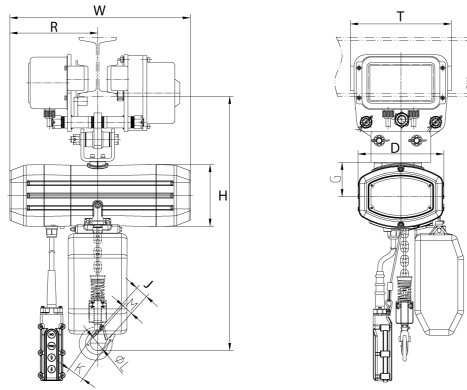




## 800 Lb Mini Electric Chain Hoist Power Trolley 20 ft Chain H3 110V

### Especificaciones Técnicas

Capacidad de Carga	800 lbs / 360 kg	Altura de Izaje Estandar (Customizable)	15 ft / 4.5 m
Velocidad /min	7 ft / 2.1 m	Numero de Velocidades	1 Speed
Voltaje	1 Phase 120V 60Hz	Clase de Servicio	H3/M4/1Am/Class C
Freno Motor	Yes	Protección IEC Motor	IP55
Control	Pendant Control	Voltaje del Control	24V
Tipo de Cadena	G100	Caidas de Cadena	2
Longitud de cadena	20 ft / 6 m	Humedad	<85%
Temperatura	-4 ~ 104° F / -20 ~ 40° C	Nivel de Ruido	81 dBf
Cantidad de Velocidades	1	Rango de ancho de la Viga	3 - 7in
Normas	UL 1340 - ASME HST-1 , ASME B30.16, EN60204-32	UL File	MSXT.E528915 - Hoists
Garantía	3 Year		



## Peso & Dimensiones

**Peso Total** 118 lbs / 54 Kg

## Detalles del Empaque

**H Altura Muerta** 16.7

**D Depth** 6

**W Ancho** 14.1

**J Boca Gancho** 1.10

**X Diametro Rueda** 3.75

Referential Images / Imágenes Referenciales  
 Specifications may change without notice / las especificaciones pueden cambiar sin previo aviso