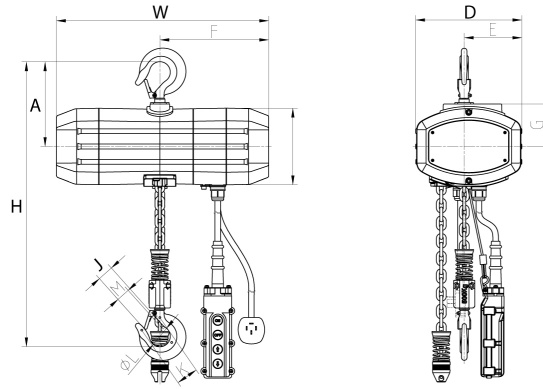


1 ton 2200 lb 380V 2 Speed Electric Chain Hoist 20 ft. FEC G80 Japan Chain H4 Duty Wireless



Especificaciones Técnicas

Capacidad de Carga	2200 lbs / 1000 kg	Altura de Izaje Estandar (Customizable)	20 ft / 6 m
Velocidad /min	1.6 / 5 m/min	Numero de Velocidades	2 Speed
Voltaje	3 Phase 380V 50Hz	Clase de Servicio	H4/M5/2m/Class D
Freno Motor	Yes	Protección IEC Motor	IP55
Control	Wireless F21-4 and Pendant Control	Voltaje del Control	24V
Tipo de Cadena	G80 JAPAN	Dimensiones de la Cadena	8x24mm
Caidas de Cadena	1	Longitud de cadena	20 ft / 6 m
Humedad	<85%	Temperatura	-4 ~ 104° F / -20 ~ 40° C
Nivel de Ruido	81 dB	Normas	UL 1340 - ASME HST-1 , ASME B30.16, EN60204-32
UL File	MSXT.E528915 - Hoists	Garantía	3 Year



Peso & Dimensiones

Peso Total 192 lbs / 88 Kg

Detalles del Empaque

H Altura Muerta 21.5

D Depth 11.6

W Ancho 19.5

J Boca Gancho 1.22

Referential Images / Imágenes Referenciales
 Specifications may change without notice / las especificaciones pueden cambiar sin previo aviso