



Control Remoto con Impresora y visor para series PWHY

Especificaciones Técnicas

Normas

ASME B30.26-6; OSHA 29CFR1910
Subpart N; OSHA 29CFR1910.179

Garantía

3 Year

CONTROL REMOTO CON IMPRESORA Y VISOR / REMOTE CONTROL WITH PRINTER AND DISPLAY



CONTROL BOOTH / CABINA DE CONTROL



- 1. Visor 240x128p / Display 240x128p
- 2. Teclado / Keyboard
- 3. Puerto USB / USB Port
- 4. Entrada cargador / Charger input
- 5. Micro impresora / Micro printer

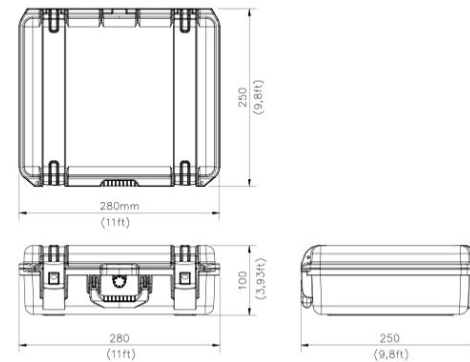
TECHNICAL PARAMETERS / PARÁMETROS TÉCNICOS

Code / Código	PWHY680
Display: Visor:	240x128p, 6 digit 240x128p, 6 dígitos
Scale Interval: Intervalos de Medición:	1/2/5/10/20/50 lb/kg
Power Supply: Alimentación:	Battery 7.4v 5Ah/ 8.4v 1A Charger Batería 7.4v 5Ah/ Cargador 8.4v 1A
External Interface: Interfaz Externa:	USB / RS232
Printer: Impresora:	Micro Printer Micro impresora
Operating Temperature: Temperatura de Funcionamiento:	-25° ~ 50° C, RH 10% ~ 85° -25° ~ 50° C, HR 10% ~ 85°
Comunication: Comunicación:	Wireless Interface, 434M~470MHz Interfaz Inalámbrica, 434M~470MHz
A/D Conversion Method: Tasa Conversión A/D:	24bit
Input Signal Range: Rango Entrada de Señal:	-19.8mV ~ 19.8mV
Load Cell Excitation: Excitación Células de Carga:	DC 5V
Input Signal Range: Visor:	-19.8mV ~ 19.8mV
Max. Connection Number of Load Cell: Máx. Conexión Número de Células de Carga:	1 ~ 12
Allowable Working Temperature: Temperatura Admisible de Funcionamiento:	30° ~ 70° C
Wireless Frequency / Distance: Frecuencia Inalámbrica / Distancia:	430 to 470MHz/ 1000 ft 430 a 470MHz/ 300m

FUNCTIONS / FUNCIONES

Zero Cero	Battery Supervision Supervisión Batería
Tare/ Set Tare/ Store Tare Tara/ Fijar Tara/ Almacenar Tara	Resolution Switch Selector de Resolución
Search / Delete Buscar / Borrar	Digital Calibration Calibración Digital
Overload Warning Aviso de Sobrecarga	Date/ Time Fecha/ Tiempo

DIMENSIONS / DIMENSIONES



Peso & Dimensiones

Peso Total

5 lbs / 3 Kg

Referential Images / Imágenes Referenciales

Specifications may change without notice / las especificaciones pueden cambiar sin previo aviso