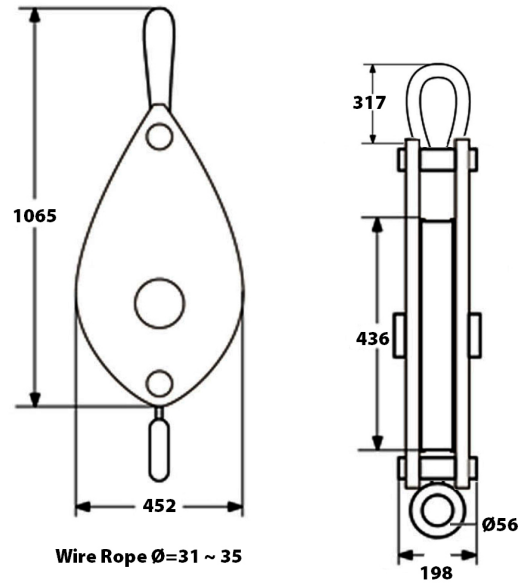




20 Ton Pulley, Single with closed shackle

Especificaciones Técnicas

Capacidad de Carga	44000 lb / 20 ton	Rango de cable admisible	Ø1"1/4 - Ø1"7/16 / Ø32mm - Ø36 mm
Factor de Diseño	4:1	Garantía	3 Year



Detalles del Empaque

A Altura Total	44.09
D Depth	6.89
W Ancho	17.91

Referential Images / Imágenes Referenciales
 Specifications may change without notice / las especificaciones pueden cambiar sin previo aviso