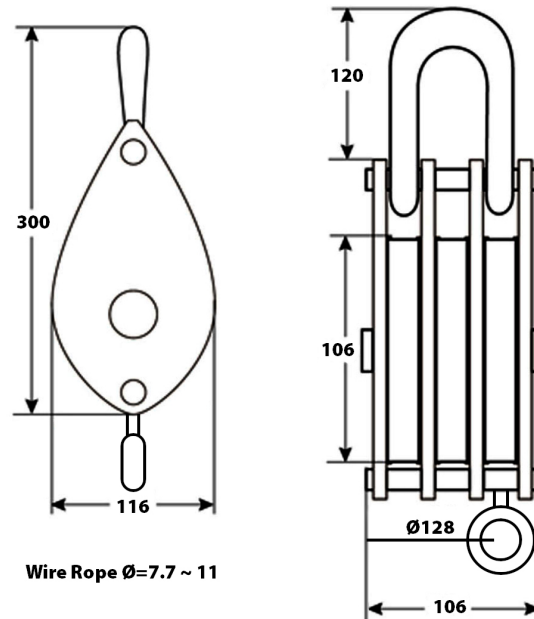




3 Ton Pulley, Triple with closed shackle

Especificaciones Técnicas

Garantía	3 Year		
----------	--------	--	--



Peso & Dimensiones

Peso Total

31.31 lbs / 15 Kg

Referential Images / Imágenes Referenciales
Specifications may change without notice / las especificaciones pueden cambiar sin previo aviso