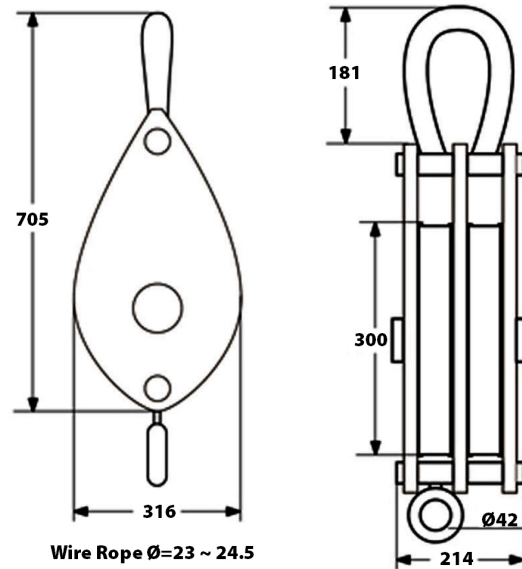




Polea 16 Toneladas, Doble con grillete cerrado

Especificaciones Técnicas

Pulley Capacity	35274 lb / 16000 kg	Prueba de Carga	125 %
Diámetro de la Polea	Ø11.81 in / Ø300 mm	Factor de Diseño	5:1
Normas	Meets or exceeds All ASME B30.26 - 2020 requirements	Garantía	3 Year



Referential Images / Imágenes Referenciales
Specifications may change without notice / las especificaciones pueden cambiar sin previo aviso