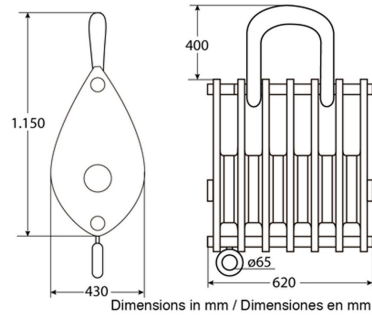


## Pasteca de 6 Poleas para 100 Tons Cable 31 to 35 mm



### Especificaciones Técnicas

<b>Pulley Capacity</b>	220000 lb / 100000 kg	<b>Prueba de Carga</b>	125 %
<b>Diámetro de la Polea</b>	Ø14 in / Ø355 mm	<b>Factor de Diseño</b>	5:1
<b>Normas</b>	Meets or exceeds All ASME B30.26 - 2020 requirements	<b>Garantía</b>	3 Year



Referential Images / Imágenes Referenciales  
Specifications may change without notice / las especificaciones pueden cambiar sin previo aviso