



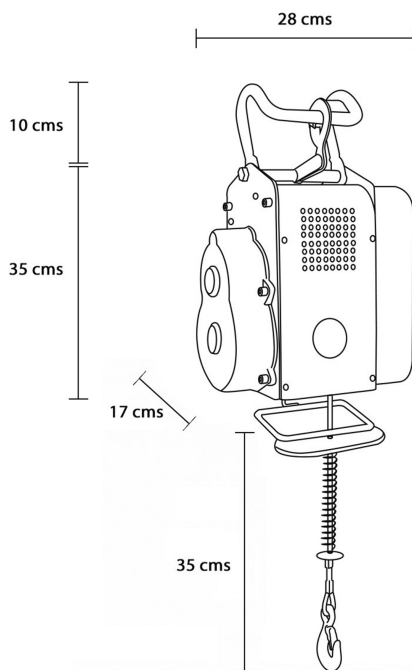
Tecle Polipasto Portatil 300Kg / 600Kg

Características Esenciales

- Equipo Portátil, de fácil instalación y uso. Monofásico de 220V. Clasificación de servicio H1/M2.
- Capacidad de 300kg a 8 m/min en una línea o 600Kg a 4 m/min en doble línea.
- Sistema de Frenado Automático, Botonera tipo Hombre Muerto con Parada de Emergencia y Encendido.
- Limitadores de recorrido en todas las Direcciones. Control Remoto opcional.

Especificaciones Técnicas

Capacidad de Carga	1200 lb-600kg @ 2 lines 600 lb-300 kg @ 1 line	Altura de Izaje Estandar (Customizable)	40ft single line / 20ft double line (12m / 6m)
Velocidad /min	4m/min 8m/min	Numero de Velocidades	1 Speed
Voltaje	1 Phase 220~240V 50/60Hz	Clase de Servicio	H1/M2/1Cm/Class A
Tipo de Motor	Squirrel Cage Induction Motor	Potencia Motor	1050 W
Freno Motor	YES	Grado de Aislacion	B
Protección IEC Motor	IP54	Control	Pendant Control and Optional Wireless F21
Cable	ø3/16 in ø4.5 mm	Humedad	<85%
Temperatura	-4°~104° F / -20°~40° C	Nivel de Ruido	71 dB
Normas	ASME B30.16	Garantía	1 Year



PWHH600A	
Lifting Capacity	1200 lb-600kg @ 2 lines 600 lb-300 kg @ 1 line*
Capacidad Elevación	1200 lb-600kg @ 2 lines 600 lb-300 kg @ 1 line*
Voltage	220 V 50 HZ
Voltaje	220 V 50 HZ
Current	4,6 A
Corriente	4,6 A
Chain Diameter	4,5 mm
Diámetro Cadena	4,5 mm
Group of mechanisms	M1
Grupo de mecanismos	M1
Protecting Grade	IP54
Grado Protección	IP54
Lifting Height	33 ft-10 m 66 ft-20 m*
Altura Elevación	33 ft-10 m 66 ft-20 m*
Lifting Speed	4m/min 8m/min*
Velocidad Elevación	4m/min 8m/min*
Insulating grade	B
Grado Aislación	B
Speed Ratio	1:124:1
Relación Velocidad	1:124:1
Input Power	1050 W
Entrada de Energía	1050 W
Work Rate	S3 -20% -10 min
Tasa de Trabajo	S3 -20% -10 min
Rope tensile strenght	≥1770 N/mm ²
Fuerza de tracción de la cuerda	≥1770 N/mm ²

Detalles del Empaque

D Depth	7.01
W Ancho	11.02

Referential Images / Imágenes Referenciales
Specifications may change without notice / las especificaciones pueden cambiar sin previo aviso

