



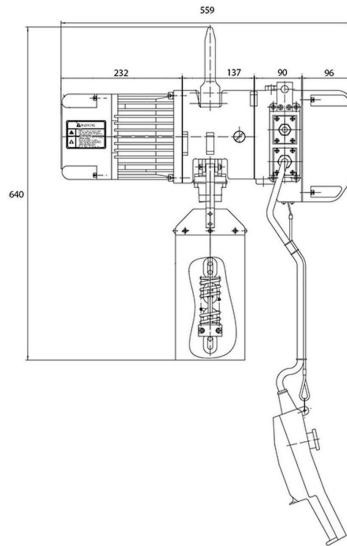
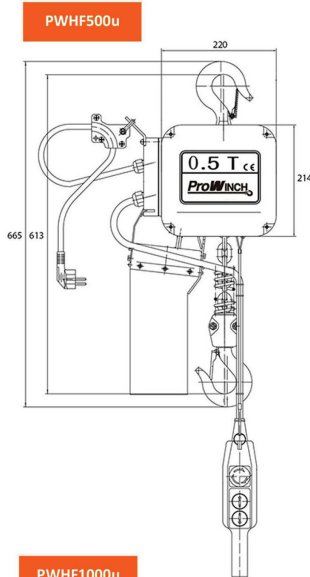
Electric Chain Hoist 2,200 lbs. 20 ft. w/Emergency Stop 220V Aluminum Wireless

Características Esenciales

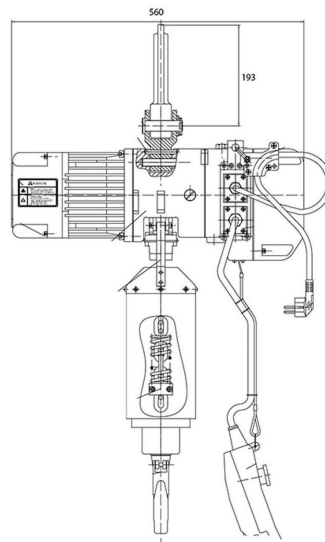
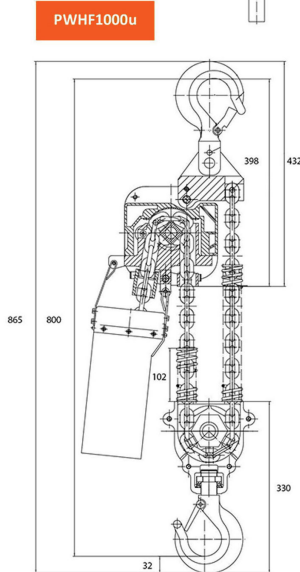
- Equipo Monofásico 220V motor ventilado para Servicio Normal H2/M3.
- Liviano, de fácil instalación, carcasa de aleación de Aluminio.
- Cadena Heavy Duty G80, Limitadores de Recorrido en todas direcciones.
- Estándares US y EC ASME HST-1 , ASME B30.16 , EN14492-2 , EN60204-32.

Especificaciones Técnicas

Capacidad de Carga	2200 lb / 1000 kg	Plug	Open Leads
Others	IP54	Series	PWHF Series
Altura de Izaje Estandar (Customizable)	20 ft / 6 m	Velocidad /min	8 ft / 2.5 m
Numero de Velocidades	1 Speed	Voltaje	1 Phase 220~240V 50/60Hz
Clase de Servicio	H2/M3/1Bm/Class B	Freno Motor	Yes
Protección IEC Motor	IP54	Control	Wireless F21-4 and Pendant Control
Voltaje del Control	24V	Tipo Transmisión / Reductor	Spur gearbox with Grease lubrication
Tipo de Cadena	G80	Dimensiones de la Cadena	8x24 mm
Caidas de Cadena	2	Longitud de cadena	40 ft / 12 m
Humedad	<85%	Temperatura	-4 ~ 104° F / -20 ~ 40° C
Nivel de Ruido	70 dB	Normas	ASME HST-1 , ASME B30.16
Garantía	3 Year	Hoist Contactor Brand	TECO 12 AMP
Pendant Control Yes No	included	IEC Pendant Control Protection	IP65
Pendant Control Emergency Stop	yes	Pendant Control total Length	15 ft
Wireless Control Yes No	Yes	1st Package Type	Wood Crate



Light die-casting aluminium housing.
 Electromagnetic Safe Brake holds load with no power.
 Upper and lower limit switches prevent over-travel
 14ft Pendant Control with Emergency Stop switch
 Overload Protection
 Forged 360° swivel hook



Carcasa de aluminio fundido a presión.
 Freno de Seguridad Electromagnético que sostiene la carga sin energía. Interruptores de límite Superior e Inferior para prevenir sobrecarrera.
 Botonera de control con 4 metros e interruptor de parada de emergencia.
 Protección de sobre carga.
 Gancho Forjado de giro libre 360

Peso & Dimensiones

Peso Total 172 lbs / 79 Kg

Detalles del Empaque

H Altura Muerta 31

A Altura Total 34.05

D Depth 12

W Ancho 22

Referential Images / Imágenes Referenciales
Specifications may change without notice / las especificaciones pueden cambiar sin previo aviso