



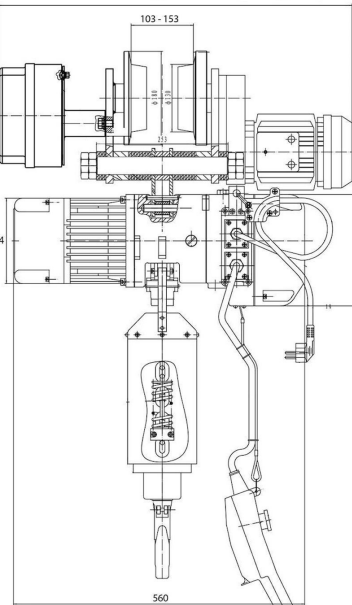
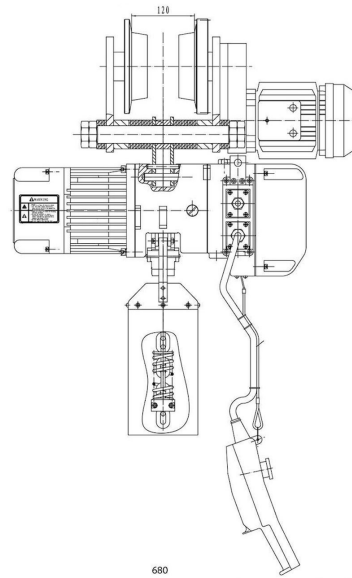
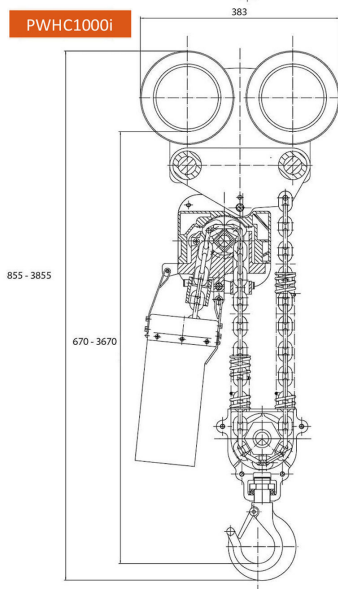
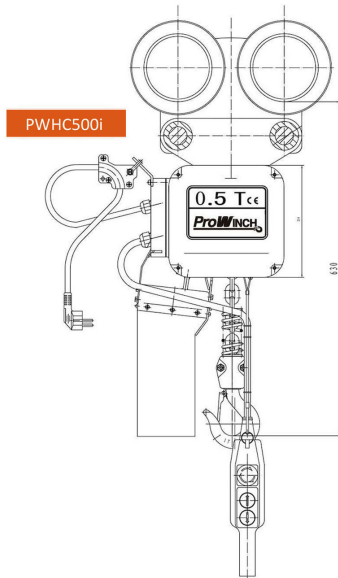
Tecle Aluminio con Carro electrico Cadena 1.000Kg. 6 Metros 220V 50HZ Cadena G80

Características Esenciales

- Equipo Monofásico 220V con carro, incluye ventilador de enfriamiento para Servicio Normal H2/M3.
- Carcasa de aleación de Aluminio y Botonera tipo Hombre Muerto con Parada de Emergencia y Encendido.
- Liviano, Fácil instalación, Cadena Heavy Duty G80, Limitadores de Recorrido en todas direcciones.
- Estándares US y EC ASME HST-1 , ASME B30.16 , EN14492-2 , EN60204-32.

Especificaciones Técnicas

Capacidad de Carga	2200 lb / 1000 kg	Plug	Open Leads
Altura de Izaje Estandar (Customizable)	20 ft / 6 m	Velocidad /min	8 ft / 2.5 m
Numero de Velocidades	1 Speed	Voltaje	1 Phase 220~240V 50/60Hz
Clase de Servicio	H2/M3/1Bm/Class B	Freno Motor	Yes
Protección IEC Motor	IP54	Control	Pendant Control and Optional Wireless
Voltaje del Control	24V	Tipo Transmisión / Reductor	Spur gearbox with Grease lubrication
Tipo de Cadena	G80	Dimensiones de la Cadena	8x24 mm
Caidas de Cadena	2	Longitud de cadena	40 ft / 12 m
Humedad	<85%	Temperatura	-4 - 104 °F -20 - 40° C
Potencia del Trolley	0.45 kW	Nivel de Ruido	70 dB
Velocidad del Trolley /min	70 ft / 21 m	Cantidad de Velocidades	1
Rango de ancho de la Viga	2~6 in	Radio Minimo de Giro	8.6 ft / 2.62 m
Normas	ASME HST-1 , ASME B30.16 , B30.17	Garantía	3 Year
Hoist Contactor Brand	TECO 12 AMP		



Carcasa de aluminio ligera fundida a presión.
 El freno electromagnético mantiene la carga sin energía.
 Los interruptores de límite superior e inferior previenen el sobrevuelo
 14 pies de suspensión con interruptor de parada de emergencia
 Protección de sobrecarga
 Gancho giratorio forjado de 360°

Light die-casting aluminium housing.
 Electromagnetic Safe Brake holds load with no power.
 Upper and lower limit switches prevent over-travel
 14ft Pendant Control with Emergency Stop switch
 Overload Protection
 Forged 360° swivel hook

Referential Images
 Specifications may change without notice

Peso & Dimensiones

Detalles del Empaque

Peso Total 313 lbs / 143 Kg

H Altura Muerta 144.49

D Depth 26.77

W Ancho 15.08

Referential Images / Imágenes Referenciales
Specifications may change without notice / las especificaciones pueden cambiar sin previo aviso