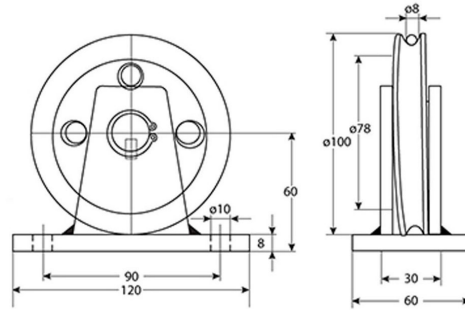




Polea 500Kg Fija Diametro 100mm para cable de ø8mm

Especificaciones Técnicas

Pulley Capacity	1100 lb / 500 kg	Prueba de Carga	125 %
Diámetro de la Polea	Ø3.93 in / Ø100 mm	Factor de Diseño	5:1
Normas	Meets or exceeds All ASME B30.26 - 2020 requirements	Garantía	3 Year



Dimensions in mm / Dimensiones en mm

Imágenes Referenciales

Peso & Dimensiones

Peso Total

3.5 lbs / 2 Kg

Referential Images / Imágenes Referenciales

Specifications may change without notice / las especificaciones pueden cambiar sin previo aviso