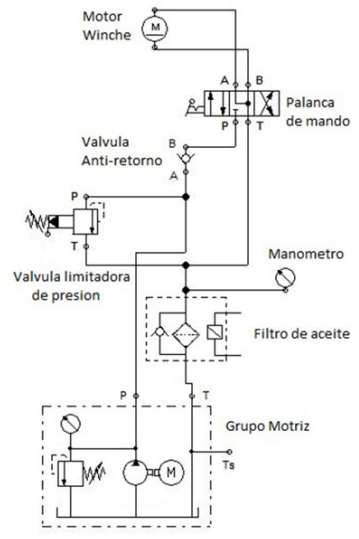
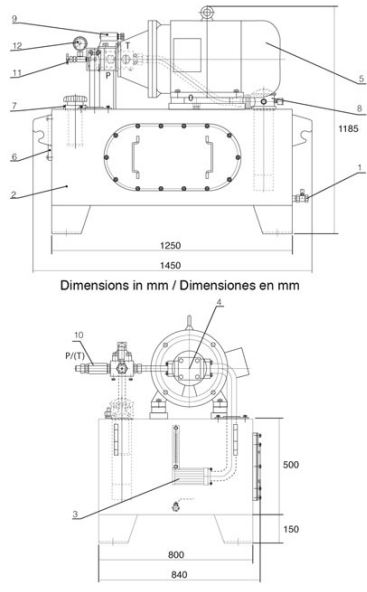




Power Pack Hidraulico 190 Bar / 19 Mpa / 98LxM / 400 L.

Especificaciones Técnicas

Voltaje	3 Phase 380/480V 50/60Hz	Tipo de Motor	Electric, Y225S-4-B35-H
Potencia Motor	37 kW	RPM Motor	1450 RPM
Protección IEC Motor	IP67	Control	LS Multi-Control Valve: 34ISBY-F20h4
Presión Aceite	190 bar	Flujo Aceite	98-101 L/min
Garantía	3 Year		



Referential Images / Imágenes Referenciales
 Specifications may change without notice / las especificaciones pueden cambiar sin previo aviso