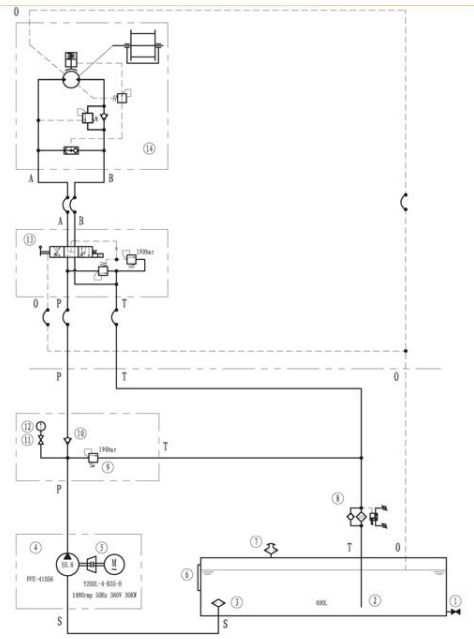
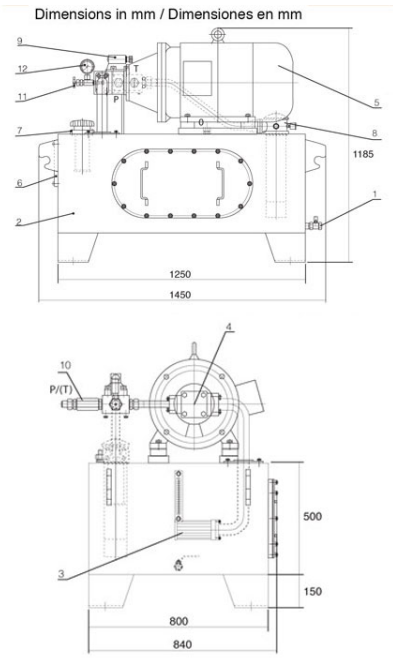




Power Pack Hidraulico 190 Bar / 19 Mpa / 75LxM / 400 L

Especificaciones Técnicas

Voltaje	3 Phase 380/480V 50/60Hz	Tipo de Motor	Electric, Y200L-4-B35-H
Potencia Motor	30 kW	RPM Motor	1450 RPM
Protección IEC Motor	IP67	Control	LS Multi-Control Valve: 34ISBY-F20h4
Presión Aceite	190 bar	Flujo Aceite	75~80 L/min
Normas	ASME B30.7/B30.10/ANSI/AWS D14.3/RR-W-41DE/ISO2312	Garantía	3 Year



Referential Images / Imágenes Referenciales
 Specifications may change without notice / las especificaciones pueden cambiar sin previo aviso