



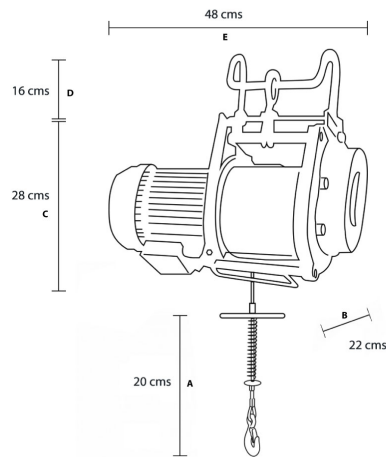
## Tecle Polipasto Portatil 250 Kg 60metros de Alcance 240V

### Características Esenciales

- Equipo Portátil, de fácil instalación y uso. Monofásico de 220V. Clasificación de servicio H1/M2.
- Gran alcance, Altura de Izaje de hasta 60 m.
- Sistema de Frenado Automático, Botonera tipo Hombre Muerto con Parada de Emergencia y Encendido.
- Limitadores de recorrido en todas las Direcciones. Control Remoto opcional.

### Especificaciones Técnicas

<b>Capacidad de Carga</b>	551 lb / 250 kg	<b>Altura de Izaje Estandar (Customizable)</b>	200 ft / 60 m
<b>Velocidad /min</b>	49 ft / 15 m	<b>Numero de Velocidades</b>	1 Speed
<b>Voltaje</b>	1 Phase 220~240V 50/60Hz	<b>Clase de Servicio</b>	H1/M2/1Cm/Class A
<b>Tipo de Motor</b>	Squirrel Cage Induction Motor	<b>Potencia Motor</b>	1300 W
<b>Freno Motor</b>	YES	<b>Grado de Aislacion</b>	B
<b>Protección IEC Motor</b>	IP54	<b>Control</b>	Pendant Control and Optional Wireless F21
<b>Cable</b>	ø3/16 in   ø4.5 mm	<b>Humedad</b>	<85%
<b>Temperatura</b>	-4°~104° F / -20°~40° C	<b>Nivel de Ruido</b>	71 dB
<b>Normas</b>	ASME B30.16	<b>Garantía</b>	1 Year
<b>Pendant Control total Length</b>	5 feet	<b>Hoist Motor Insulation Grade</b>	B



MODEL	PWBH250A
A	20 cm
B	22 cm
C	28 cm
D	16 cm
E	48 cm

## Peso & Dimensiones

**Peso Total** 70 lbs / 32 Kg

## Detalles del Empaque

**D Depth** 9.06

**W Ancho** 19.02

Referential Images / Imágenes Referenciales  
 Specifications may change without notice / las especificaciones pueden cambiar sin previo aviso