



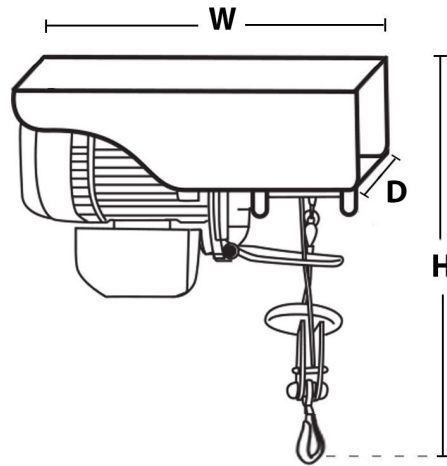
Polipasto cable 250Kg Simple 500Kg con limitador superior 220 240V 50 60HZ Control Inalambrico

Características Esenciales

- Equipo Monofásico 220V. Diseño compacto y ligero, Control Remoto IP 65
- Capacidad de Izaje en una línea 250kg a 10 m/min o 500kg a 5 m/min en doble línea.
- Sistema de Frenado Automático Control Remoto tipo Hombre Muerto con Parada de Emergencia y Encendido
- Incluye un freno electromagnético de acción rápida, parada de emergencia, llave de seguridad e interruptor de límite superior.

Especificaciones Técnicas

Capacidad de Carga	500Kg @ 2 lines 250Kg @ 1 line	Altura de Izaje Estandard (Customizable)	38ft @ 1 line / 19ft @ 2 line
Velocidad /min	33 ft/10m @1line 16ft/5m @2line	Numero de Velocidades	1 Speed
Voltaje	1 Phase 220~240V 50/60Hz	Clase de Servicio	H1/M2/1Cm/Class A
Tipo de Motor	Squirrel Cage Induction Motor	Potencia Motor	900W
Freno Motor	YES	Grado de Aislacion	B
Protección IEC Motor	IP54	Control	Wireless F21 Remote Control
Voltaje del Control	2 x AA 1,5v	Cable	ø3/16 in ø4.3 mm. (x 39t / 12m)
Humedad	<85%	Temperatura	-4°~104° F / -20°~40° C
Nivel de Ruido	71 dB	Normas	ASME B30.16
Garantía	1 Year	Standards Certified	Intertek 4006091 , CAN/CSA C22.2 , EN14492-2 , EN60204-32



Peso & Dimensiones

Peso Total 37 lbs / 17 Kg

Detalles del Empaque

H Altura Muerta 10.83

D Depth 5.12

W Ancho 12.99

Referential Images / Imágenes Referenciales
Specifications may change without notice / las especificaciones pueden cambiar sin previo aviso