



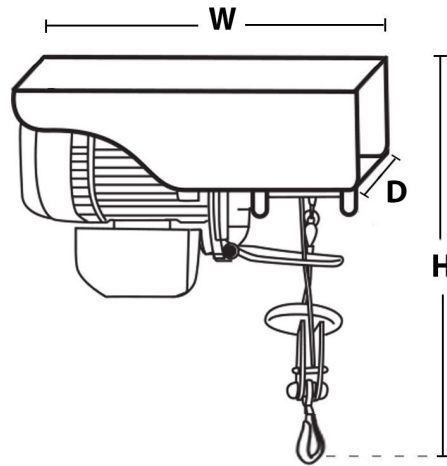
## Polipasto cable 500Kg Simple 1000Kg con limitador superior 220 240V 50 60HZ Control Inalambrico

### Características Esenciales

- Equipo Monofásico 220V. Diseño compacto y ligero, Control Remoto IP 65
- Capacidad de Izaje en una línea 500kg a 10 m/min o 1000kg a 5 m/min en doble línea.
- Sistema de Frenado Automático Control Remoto tipo Hombre Muerto con Parada de Emergencia y Encendido
- Incluye un freno electromagnético de acción rápida, parada de emergencia, llave de seguridad e interruptor de límite superior.

### Especificaciones Técnicas

<b>Capacidad de Carga</b>	1000Kg @ 2 lines   500Kg @ 1 line	<b>Altura de Izaje Estandar (Customizable)</b>	38ft @ 1 line / 19ft @ 2 line
<b>Velocidad /min</b>	33 ft/10m @1line   16ft/5m @2line	<b>Numero de Velocidades</b>	1 Speed
<b>Voltaje</b>	1 Phase 220~240V 50/60Hz	<b>Clase de Servicio</b>	H1/M2/1Cm/Class A
<b>Tipo de Motor</b>	Squirrel Cage Induction Motor	<b>Potencia Motor</b>	1600 W
<b>Freno Motor</b>	YES	<b>Grado de Aislacion</b>	B
<b>Protección IEC Motor</b>	IP54	<b>Control</b>	Wireless F21 Remote Control
<b>Voltaje del Control</b>	2 x AA 1,5v	<b>Cable</b>	ø5.6 mm / ø7/32 in
<b>Humedad</b>	<85%	<b>Temperatura</b>	-4°~104° F / -20°~40° C
<b>Nivel de Ruido</b>	71 dB	<b>Normas</b>	ASME B30.16
<b>Garantía</b>	1 Year	<b>Standards Certified</b>	Intertek 4006091 , CAN/CSA C22.2 , EN14492-2 , EN60204-32



## Peso & Dimensiones

**Peso Total** 70 lbs / 32 Kg

## Detalles del Empaque

**H Altura Muerta** 18.5

**D Depth** 6.69

**W Ancho** 18.5

Referential Images / Imágenes Referenciales  
Specifications may change without notice / las especificaciones pueden cambiar sin previo aviso